

MB-S4-W4

Registadores de datos Solis

El MB-S4-W4 está diseñado para sistemas fotovoltaicos comerciales e industriales (C&I), lo que permite una adquisición de datos, una conversión de protocolos y un control de potencia eficientes. Ayuda a maximizar el rendimiento del sistema mediante un funcionamiento y un mantenimiento inteligentes.

- Supervisa hasta 80 inversores fotovoltaicos
- Admite actualización y mantenimiento remotos
- Compatible con diversos escenarios de limitación de la potencia de exportación
- Permite la transferencia de datos de plantas multimaster
- Servidor web integrado para supervisión y configuración, sin necesidad de aplicación
- Asignación de direcciones con un solo clic para una puesta en marcha rápida
- Cambio automático de doble fuente de alimentación



MB-S4-W4

● Solución de monitoreo inteligente - MB-S4-W4

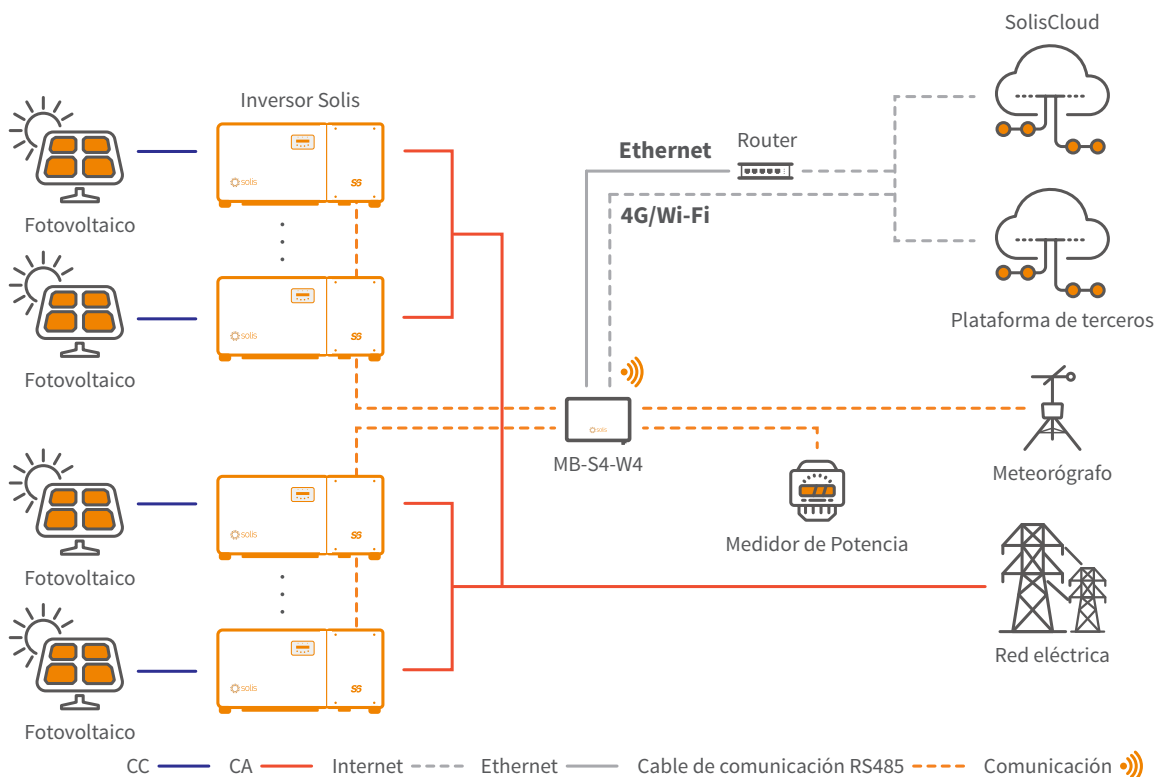


Tabla de datos

Modelo	MB-S4-W4
Comunicación	
Dispositivo máximo gestionable	80, Cada puerto RS485 ≤ 20
Indicador de estado	LED × 4
WEB	Web integrada
RS485	COM × 4, distancia de comunicación ≤ 1000 m.
Comunicación ethernet	LAN × 2, 10/100 Mbps adaptable, distancia de comunicación ≤ 100 m.
Comunicación inalámbrica	Wi-Fi: 802.11 b/g/n (2.4G); 802.11a/n (5G); Red celular: 4G / 3G / 2G
Soporte de comunicación digital y analógica	DI × 4, DO × 2, AI × 4
Protocolo de comunicación	
RS485	Modbus-RTU
ethernet	Modbus-TCP, IEC60870-5-104
Eléctrico	
Adaptador de corriente	Entrada CA: 100 ~ 240 V, 50 Hz / 60 Hz; salida CC: 12 V, 4 A
Entrada de CC	entrada 1: 12 V, 1 A; entrada 2: 24 V, 0,8 A
Consumo de energía	≤12 W
Medio ambiente	
Rango de temperatura de funcionamiento	-40 ~ +60°C
Rango de temperatura de almacenamiento	-40 ~ +70°C
Humedad relativa	5% - 95% (sin condensación)
Altitud máxima de funcionamiento	4000 m
Mecánico	
Dimensiones (longitud × altura × ancho)	225 × 156 × 44 mm
Peso	1.25 kg
Nivel de protección	IP20
Método de instalación	Instalación en pared o sobre escritorio
Otro	
Certificación	CE, RoHS