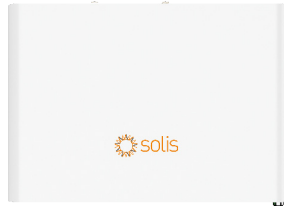


MB-S4-W4

Solis کے ڈیٹا لاگرز

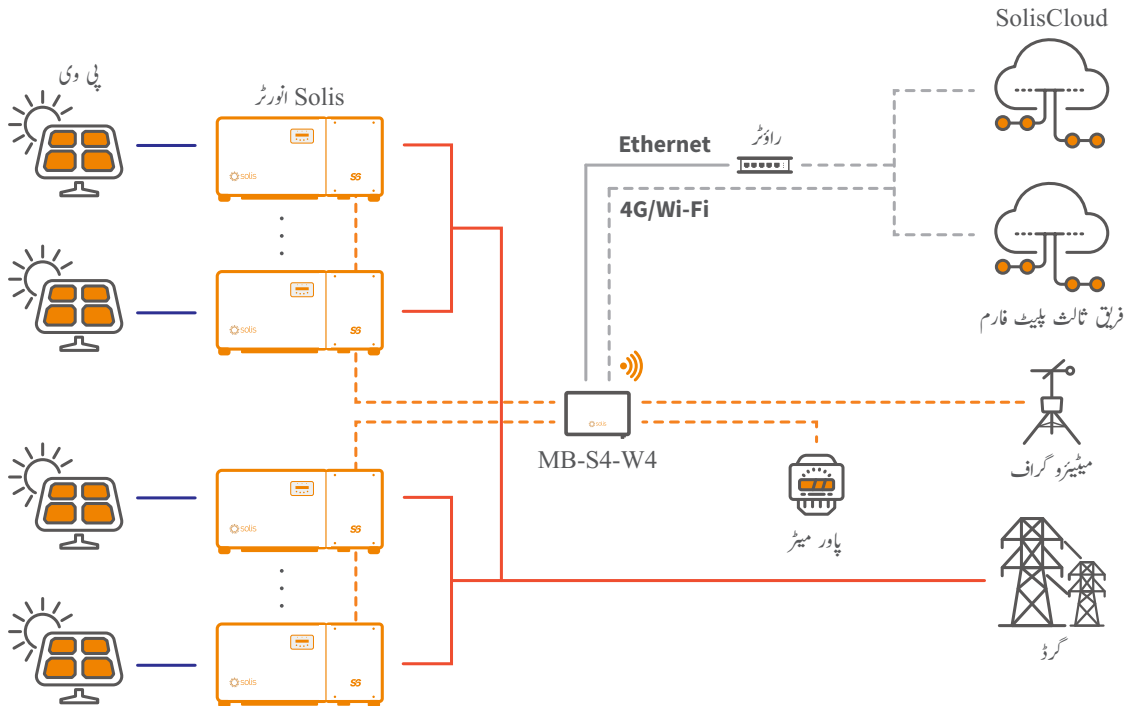
MB-S4-W4 کو تجارتی اور صنعتی (C&D PV) سسٹم کے لیے ڈیزائن کیا گیا ہے، جو ڈیٹا کے موثر حصول، پروٹوکول کی تبدیلی، اور پاور کنٹرول کو فعال کرتا ہے۔ یہ بہترین آپریشن اور دیکھ بھال کے ذریعے سسٹم کی کارکردگی کو زیادہ سے زیادہ کرنے میں مدد کرتا ہے۔

- 80 PV انورٹرز تک کی نگرانی کرتا ہے
- ریوٹ اپ گریڈ اور دیکھ بھال کو سپورٹ کرتا ہے
- مختلف برآمدی طاقت کی حد کے منظر ناموں کے ساتھ مطابقت پذیر
- ملٹی ماسٹر پلانٹ ڈیٹا کی منتقلی کو فعال کرتا ہے
- نگرانی اور تشکیل کاری کے لیے بلٹ ان ویب سرور، کسی ایپ کی ضرورت نہیں
- تیز رفتار کمیشننگ کے لیے ایک کلک میں ایڈریس کی تفویض کاری
- خود کار ڈبل پاور سورس سوچنگ



MB-S4-W4

انٹیلیجنٹ مانیٹرنگ سالوشن - MB-S4-W4



☎ کیو ٹیکشن --- آر ایس 485 مواصلاتی کیبل --- اینٹرنیٹ --- اینٹرنیٹ --- اے سی --- ڈی سی

S3-Logger		زل ڈام
		کیے ٹیکنیشن
80، ہر RS485 پورٹ ≥ 20		زیادہ سے زیادہ تقیم کے قابل ڈیوائس
LED $\times 4$		نشان دہی کرنا
ایمیٹڈ ویب		WEB
COM $\times 4$ ، مواصلاتی فاصلہ ≥ 1000 m		RS485
LAN $\times 2$ ، 10 / 100 Mbps حسب مٹا، مواصلاتی فاصلہ ≥ 100 m		انٹرنیٹ مواصلات
(Wi-Fi: 802.11 b/g/n (2.4G); 802.11a/n (5G) سیلولر نیٹ ورک: 4G / 3G / 2G		وائر لیس مواصلات
DI $\times 4$ ، DO $\times 2$ ، AI $\times 4$		ڈیجیٹل / اینالاگ
		مواصلاتی پروٹوکول
Modbus-RTU		RS485
Modbus-TCP, IEC60870-5-104		انٹرنیٹ
		برقی
V, 4 A 12 DC آؤٹ پٹ: 50 Hz / 60 Hz 240 ~ 100		پاور الاپٹر
ان پٹ: 1 A 12 V، ان پٹ: 2 A 24 V، 0.8 A		DC ان پٹ
≤ 12 W		مکلی کی کھپت
		ماتیات
-40 ~ +60°C		آپریٹنگ درجہ حرارت کی حد
-40 ~ +70°C		سٹوریج درجہ حرارت کی حد
5% - 95% (ٹان کنڈنسیٹنگ)		متعلقہ نمی
4000 m		زیادہ سے زیادہ آپریٹنگ اونچائی
		سپیکٹری
225 \times 156 \times 44 mm		طول و عرض (ڈیجی \times ایچ \times ڈی)
1.25 kg		وزن
IP20		داخلی تحفظ
وال ماؤنٹ یا ڈیسک ٹاپ کی انسٹالیشن		تنصیب کا طریقہ
		دیگر چیزیں
CE, RoHS		توثیق

زل ڈام سے ک فارگ دروٹی ایم روا رٹی ایم نواع موعی رڈ کے MB-S4-W4

قسم	فروشہ	ماڈل	کنکشن کا طریقہ	برآمد کی پابندی
میٹر	Acrel	ADL3000-E-B	RS485	دستفای تنواع موعی
	Acrel	DTSD1352		دستفای تنواع موعی
	CHINT	DTSU666		-
	EASTRON	SDM630MCT		-
	Janitza	UMG96RM		-
میٹرو گراف	Ginlong	PC-4GF	RS485	-
	Jinzhou Sunshine	PC-4GF		-

نوٹ:

1. سے مامل ڈیوائس ہاڈر سلسل اوپر والی جدول میں اپ ڈیٹیکے جائینگے۔
2. اگر آپ کو کسی مومی میٹرو گراف میٹرو ڈیوائس سے مامل کرنے کی ضرورت ہے، تو براہ کرم ہمارے کسٹمر سروس سٹے رابطہ کریں اور ڈیوائس کی پوزیشن کی تفصیلی شیٹ اور کیے ٹیکنیشن پروٹوکول بھی موبو ڈرام کریں۔