



Inversor trifásico Solis S5

S5-GR3P(15-20)K Manual de instalação e operação para

Ver 1.2

Ginlong Technologies Co., Ltd.

No. 57 Jintong Road, Binhai Industrial Park, Xiangshan, Ningbo,

Zhejiang, 315712, R. P. China

Tel: +86 (0)574 6578 1806

Email: info@ginlong.com

Web: www.solisinverters.com

Consulte os produtos reais em caso de discrepâncias neste manual do usuário.

Se você encontrar algum problema no inversor, identifique o número de série do inversor e entre em contato conosco, tentaremos responder à sua pergunta o mais rápido possível.



Ginlong Technologies Co., Ltd.

1. Introdução	2
1.1 Descrição do produto	2
1.2 Embalagem	3
2. Instruções de segurança	4
2.1 Símbolos de segurança	4
2.2 Instruções gerais de segurança	4
2.3 Aviso de uso	5
2.4 Aviso para eliminação	5
3. Visão geral	6
3.1 Tela do painel frontal	6
3.2 Indicadores de estado LED	6
3.3 Teclado	6
3.4 LCD	6
4. Manuseio e armazenamento do produto	7
4.1 Manuseio do produto	7
4.2 Armazenamento de produtos	8
5. Instalação	9
5.1 Selecionar o local para o inversor	9
5.2 Montagem do inversor	11
5.3 Conexões elétricas	13
6. Iniciar e parar	25
6.1 Iniciar o inversor	25
6.2 Parar o inversor	25
7. Operação	26
7.1 Menu principal	26
7.2 Informações	26
7.3 Configurações	28
7.4 Informações avançadas	29
7.5 Configurações avançadas	32
7.6 Função AFCI	41
8. Manutenção	43
9. Resolução de problemas	44
10. Especificações	46

1. Introdução

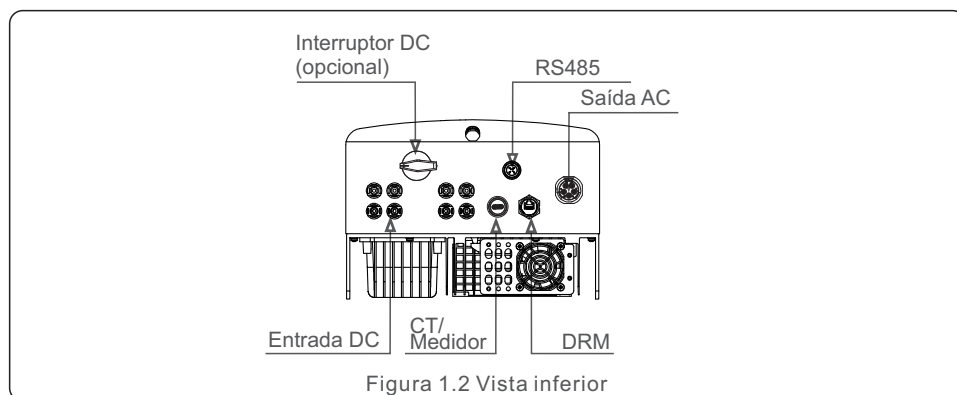
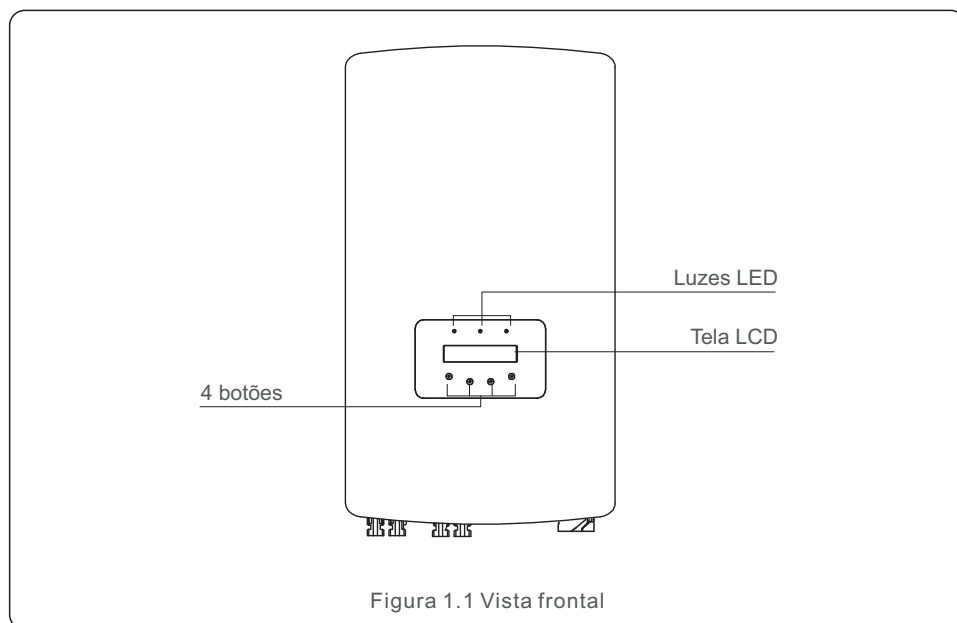
1.1 Descrição do produto

Os inversores trifásicos Solis S5 integram a função de controle de energia DRM e de refluxo, que se consegue adequar aos requisitos da rede inteligente.

Este manual abrange o modelo de inversor trifásico listado abaixo:

S5-GR3P15K, S5-GR3P17K, S5-GR3P20K

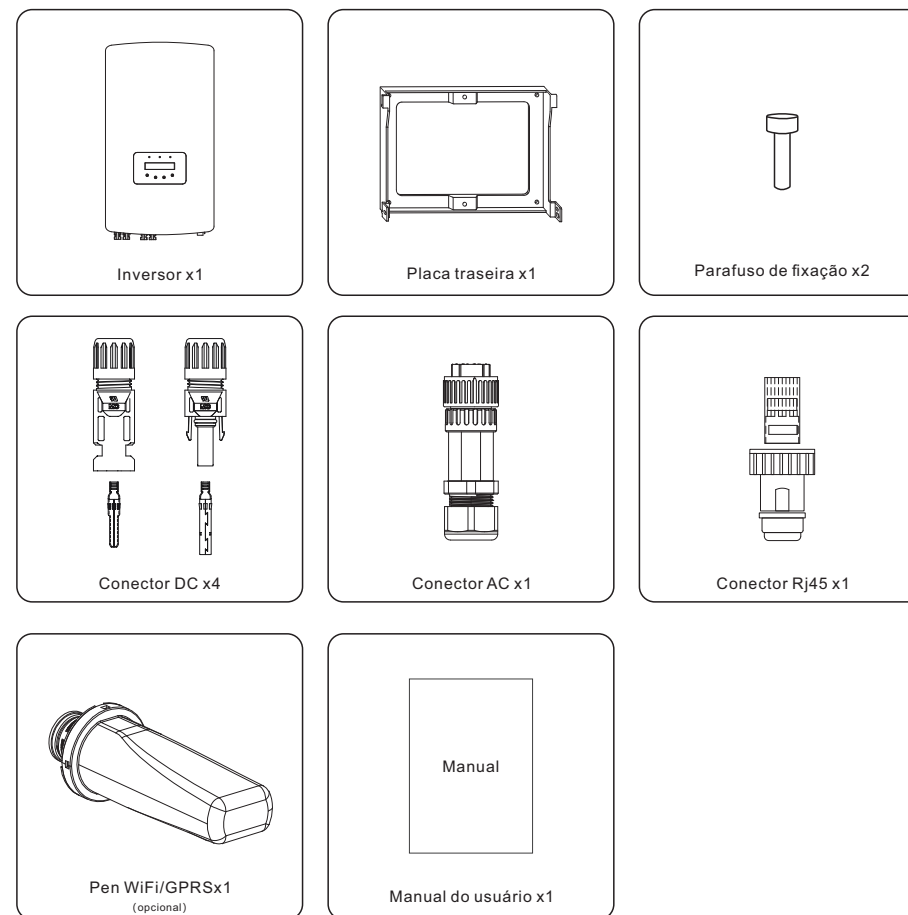
Este produto suporta a função AFCI que atende à regulamentação da Portaria INMETRO nº 515. Por padrão, a função AFCI está desabilitada, consulte o manual para habilitar a função AFCI.



1. Introdução

1.2 Embalagem

Ao receber o inversor, verifique se todas as peças listadas abaixo estão incluídas:



Se algo estiver faltando, entre em contato com o distribuidor local da Solis.

2. Instruções de segurança

2.1 Símbolos de segurança

Os símbolos de segurança usados neste manual, que destacam possíveis riscos de segurança e informações importantes sobre segurança, estão listados a seguir:



ADVERTÊNCIA:

O símbolo de ADVERTÊNCIA indica instruções de segurança importantes que, se não forem seguidas corretamente, podem resultar em ferimentos graves ou morte.



NOTA:

O símbolo NOTA indica instruções de segurança importantes que, se não forem seguidas corretamente, podem resultar em danos ou na destruição do inversor.



CUIDADO:

O símbolo de CUIDADO, RISCO DE CHOQUE ELÉTRICO indica instruções de segurança importantes que, se não forem seguidas corretamente, podem resultar em choque elétrico.



CUIDADO:

O símbolo CUIDADO, SUPERFÍCIE QUENTE indica instruções de segurança que, se não forem seguidas corretamente, podem resultar em queimaduras.

2.2 Instruções gerais de segurança



ADVERTÊNCIA:

Não conecte o positivo (+) ou o negativo (-) do painel fotovoltaico à terra, pois isso pode causar sérios danos ao inversor.



ADVERTÊNCIA:

As instalações elétricas devem ser feitas de acordo com as normas de segurança elétrica locais e nacionais.



ADVERTÊNCIA:

Para reduzir o risco de incêndio, são necessários dispositivos de proteção contra sobrecorrente (OCPD) para os circuitos conectados ao inversor. O OCPD DC deve ser instalado de acordo com os requisitos locais. Todos os condutores dos circuitos de fonte e saída fotovoltaicos devem ter isoladores que estejam em conformidade com o Artigo 690, Parte II, do NEC. Todos os inversores trifásicos da Solis possuem um interruptor DC integrado.



CUIDADO:

Risco de choque elétrico. Não remova a tampa. Não há peças que possam ser reparadas pelo usuário em seu interior. Encaminhe a manutenção para técnicos de serviço qualificados e credenciados.

2. Instruções de segurança



CUIDADO:

A matriz fotovoltaica (painéis solares) fornece uma tensão DC quando é exposta à luz solar.



CUIDADO:

Risco de choque elétrico devido à energia armazenada nos capacitores do inversor.

Não remova a tampa por 5 minutos após desconectar todas as fontes de energia (somente para técnicos de manutenção). A garantia poderá ser anulada se a tampa for removida sem autorização.



CUIDADO:

A temperatura da superfície do inversor pode exceder 75°C (167F). Para evitar o risco de queimaduras, NÃO toque na superfície quando o inversor estiver funcionando. O inversor deve ser instalado fora do alcance de crianças.

2.3 Aviso de uso

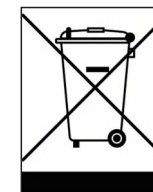
O inversor foi construído de acordo com as diretrizes técnicas e de segurança aplicáveis. Use o inversor somente em instalações que atendam às seguintes especificações:

- É necessária uma instalação permanente.
- A instalação elétrica deve atender a todos os regulamentos e padrões aplicáveis.
- O inversor deve ser instalado de acordo com as instruções contidas neste manual.
- O inversor deve ser instalado de acordo com as especificações técnicas corretas.
- Para inicializar o inversor, o interruptor principal de alimentação da rede (AC) deve ser ligado antes que o isolador DC do painel solar seja ligado. Para parar o inversor, o interruptor principal de alimentação da rede (AC) deve ser desligado antes que o isolador DC do painel solar seja desligado.
- O teor da substância perigosa do inversor cumpre os requisitos da Diretiva RoHS (2011/65/UE).
- O inversor não possui sistema de proteção CC contra arcos elétricos.

2.4 Aviso para eliminação

Este produto não deve ser descartado junto com o lixo doméstico. Eles devem ser separados e levados a um ponto de coleta apropriado para permitir a reciclagem e evitar possíveis impactos no meio ambiente e na saúde humana.

As regras locais de gestão de resíduos devem ser respeitadas.



3. Visão geral

3.1 Tela do painel frontal

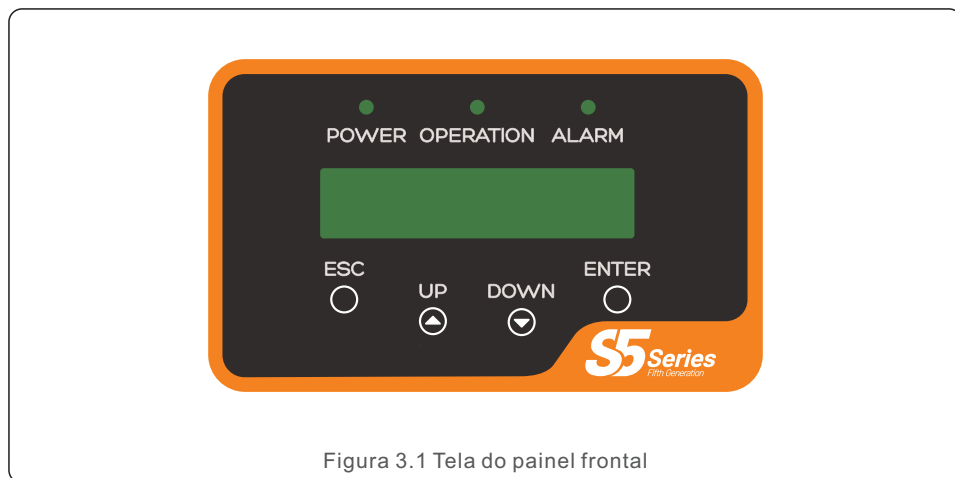


Figura 3.1 Tela do painel frontal

3.2 Indicadores de estado LED

	Luz	Estado	Descrição
①	● ENERGIA	ON	O inversor pode detectar energia DC.
		OFF	Sem energia DC ou com baixa energia DC.
②	● FUNCIONAMENTO	ON	O inversor está funcionando corretamente.
		OFF	O inversor parou de fornecer energia.
		FLASHING	O inversor está sendo inicializado.
③	● ALARME	ON	Foi detectada uma condição de alarme ou falha.
		OFF	O inversor está operando sem falhas ou alarmes.

Tabela 3.1 Luzes indicadoras de estado

3.3 Teclado

Há quatro teclas no painel frontal do inversor (da esquerda para a direita): Teclas ESC, UP, DOWN e ENTER. O teclado é usado para:

- Rolagem das opções exibidas (teclas UP e DOWN);
- Acesso para modificar as configurações ajustáveis (as teclas ESC e ENTER).

3.4 LCD

A tela de cristal líquido (LCD) de duas linhas está localizada no painel frontal do inversor e mostra as seguintes informações:

- Estado e dados de operação do inversor;
- Mensagens de serviço para o operador;
- Mensagens de alarme e indicações de falha.

4. Manuseio e armazenamento de produtos

4.1 Manuseio do produto

Leia as instruções abaixo para manusear o inversor:

1 Os círculos vermelhos abaixo indicam recortes na embalagem do produto.

Empurre os recortes para formar alças para mover o inversor (consulte a Figura 4.1).

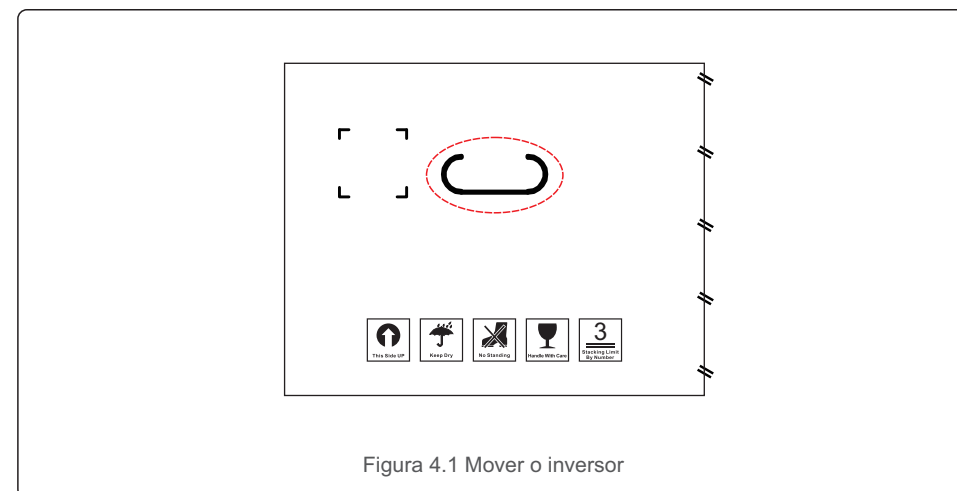


Figura 4.1 Mover o inversor

2. Abra a caixa e, em seguida, manuseie os dois lados do inversor através da área indicada pela linha pontilhada (consulte a figura 4.2).

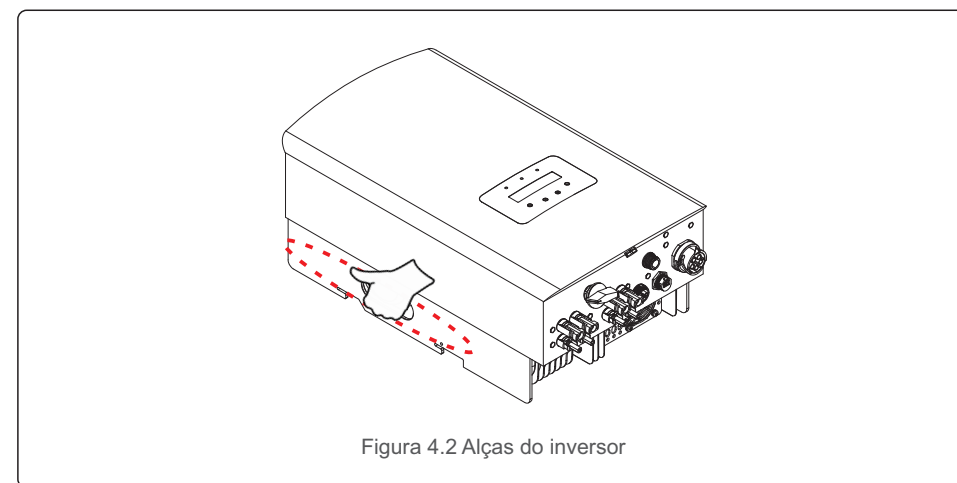


Figura 4.2 Alças do inversor

4. Manuseio e armazenamento de produtos

4.2 Armazenamento de produtos

Se o inversor não for instalado imediatamente, as instruções de armazenamento e as condições ambientais são as seguintes:

- Utilize a caixa original para voltar a empacotar o inversor e lacre-a com fita adesiva com o dessecante dentro da caixa.
- Armazene o(s) inversor(es) em um local limpo e seco, livre de poeira e sujeira.
- A temperatura de armazenamento deve estar entre -40°C e 70°C e a umidade deve estar entre 0 e 95% sem condensação.
- Não empilhe mais do que três (3) inversores em altura.
- Mantenha a(s) caixa(s) longe de materiais corrosivos para evitar danos ao invólucro do inversor.
- Inspeção a embalagem regularmente. Se a embalagem estiver danificada (molhada, danificada por pragas, etc.), volte a empacotar o inversor imediatamente.
- Armazene o(s) inversor(es) em uma superfície plana e dura - não inclinada ou de cabeça para baixo.
- Após o armazenamento de longo prazo, o inversor precisa ser totalmente examinado e testado por uma equipe técnica ou de serviço qualificada antes de ser usado.
- A reinicialização após um longo período sem uso exige que o equipamento seja inspecionado e, em alguns casos, será necessária a remoção da oxidação e da poeira que se instalou no interior do equipamento.

5. Instalação

5.1 Selecionar o local para o inversor

Para selecionar um local para o inversor, os seguintes critérios devem ser considerados:



ADVERTÊNCIA: Risco de incêndio

Apesar da construção cuidadosa, os dispositivos elétricos podem causar incêndios.

- Não instale o inversor em áreas que contenham materiais ou gases altamente inflamáveis.
- Não instale o inversor em atmosferas potencialmente explosivas.
- A estrutura de montagem onde o inversor está instalado deve ser à prova de fogo.

- Não instale em espaços pequenos e fechados onde o ar não possa circular livremente. Para evitar sobreaquecimento, certifique-se sempre de que o fluxo de ar ao redor do inversor não esteja bloqueado.
- A exposição à luz solar direta aumentará a temperatura operacional do inversor e poderá causar limitação da potência de saída. A Ginlong recomenda que o inversor seja instalado de forma a evitar a luz solar direta ou a chuva.
- Para evitar o sobreaquecimento, a temperatura do ar ambiente deve ser considerada ao escolher o local de instalação do inversor. A Ginlong recomenda o uso de um protetor solar para minimizar a luz solar direta quando a temperatura do ar ambiente ao redor da unidade exceder 104°F/40°C.

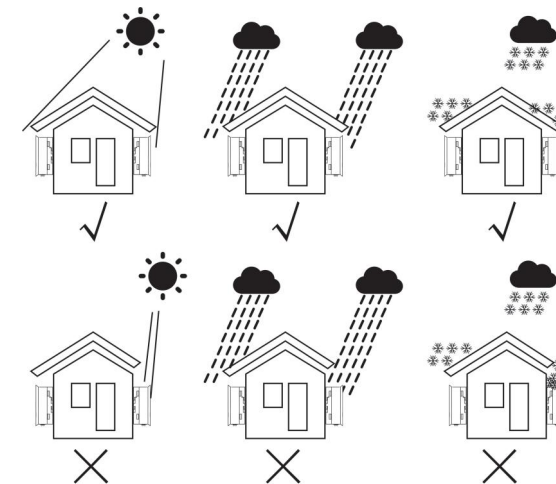


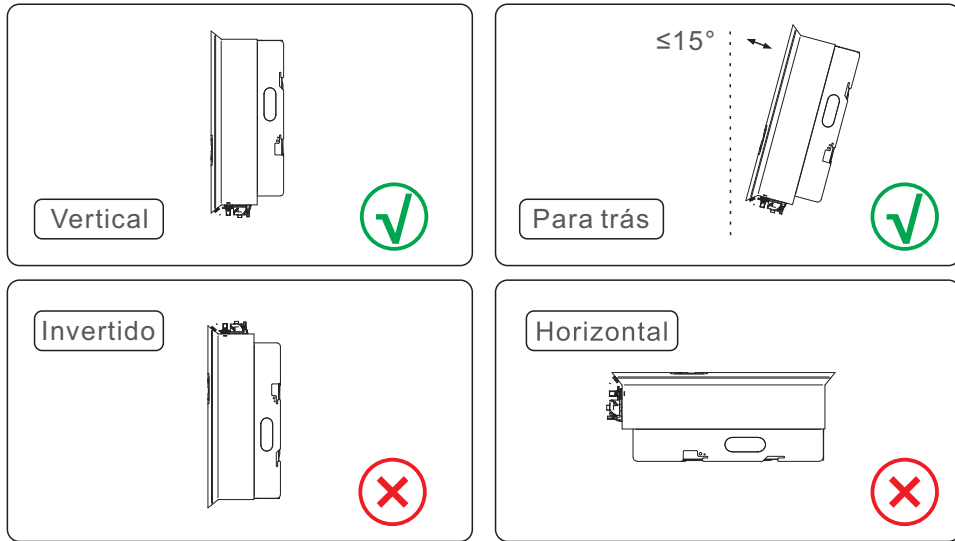
Figura 5.1 Locais de instalação recomendados



NOTA:

Nada deve ser armazenado sobre o inversor ou colocado contra ele.

5. Instalação



- A visibilidade dos LED indicadores de estado e do LCD deve ser considerada.
- Instale verticalmente (+/- 5°) ou inclinado para trás ($\leq 15^\circ$).
- Não monte o inversor em uma parede inclinada para a frente.
- Não monte o inversor na horizontal.

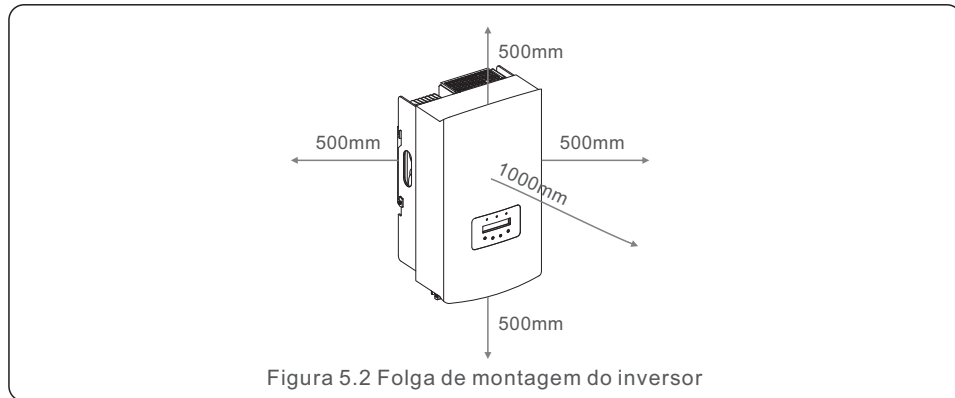


Figura 5.2 Folga de montagem do inversor

- A temperatura do dissipador de calor do inversor pode ser de 167°F/75°C.
- O inversor foi projetado para trabalhar em um ambiente extremo, faixa de temperatura de operação: -15°F/25°C~149°F /65°C.
- Quando um ou mais inversores forem instalados em um único local, deve-se manter um espaço mínimo de 500 mm entre cada inversor ou outro objeto. A parte inferior do inversor deve estar a 500 mm de distância do chão.

5. Instalação

5.2 Montagem do inversor

Dimensões do suporte de montagem:

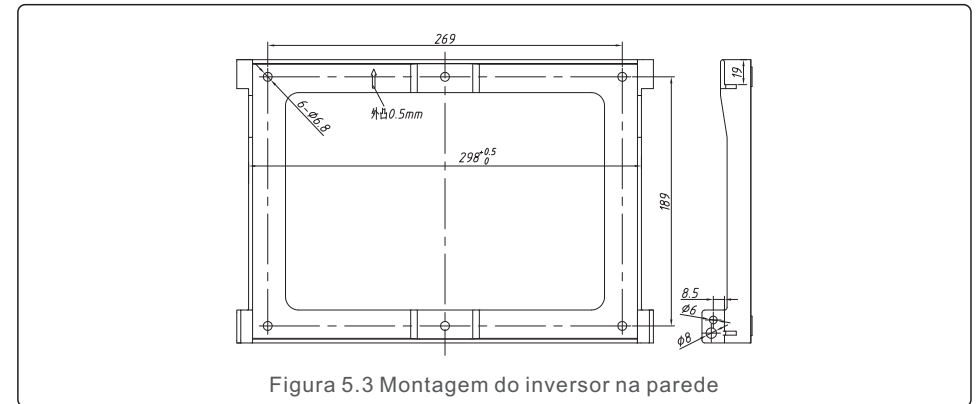


Figura 5.3 Montagem do inversor na parede

Consulte a Figura 5.4 e a Figura 5.5. O inversor deve ser montado verticalmente. As etapas para montar o inversor estão listadas abaixo.

1. Consulte a Figura 5.4, os orifícios para o parafuso de expansão com base no diâmetro do orifício do suporte (parafusos de cabeça sextavada com rosca cruzada ST6.3*60, HJ0108 10*50mm tubular expansível com peixe), usando perfuração de percussão com uma broca de 10 mm necessária para ficar verticalmente na parede. E o furo da broca deve ficar verticalmente na parede. A profundidade de todos os furos é de 60 mm.

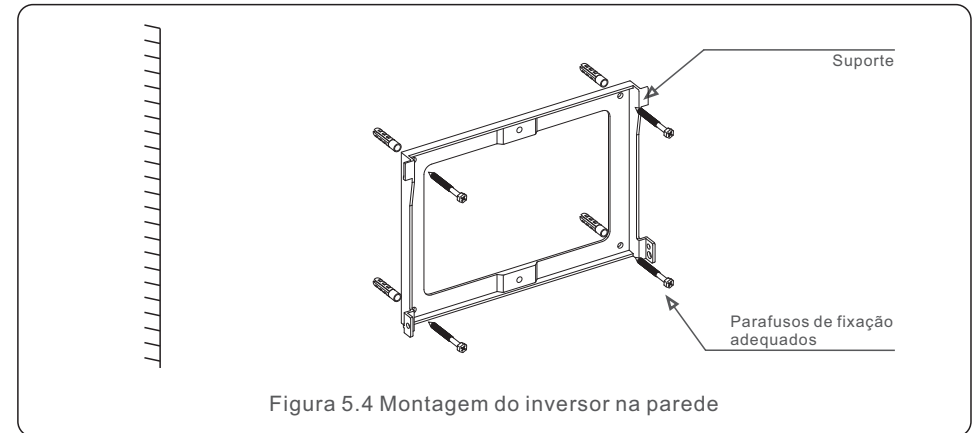


Figura 5.4 Montagem do inversor na parede

2. Certifique-se de que o suporte esteja na horizontal. E os orifícios de montagem (na Figura 5.4) estão marcados corretamente. Faça os furos na parede de acordo com suas marcas.
3. Use parafusos de expansão adequados para fixar o suporte na parede.



ADVERTÊNCIA:

O inversor deve ser montado verticalmente.

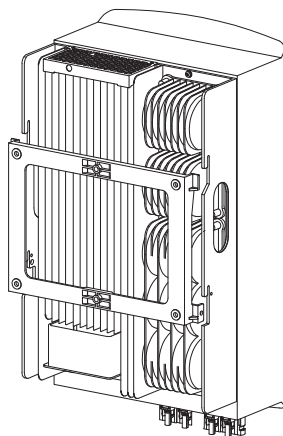


Figura 5.5 Instale o inversor

4. Levante o inversor e pendure-o no suporte, fixando os dois lados do inversor com parafusos de trava (acessórios).

Parafusos de trava

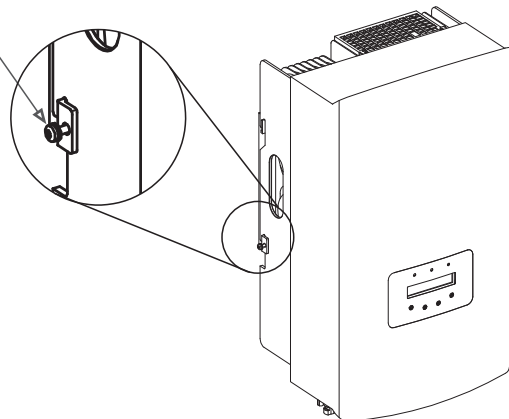


Figura 5.6 Inversor fixo

5. Montagem da trava antifurto (opcional)

A função da trava antifurto (fornecida pelo usuário) é para fixar o inversor no suporte em caso de tentativa de furto. A trava é selecionada por 5 mm (o diâmetro do buraco da fechadura), e é preferível uma trava de aço inoxidável.

Trava antifurto

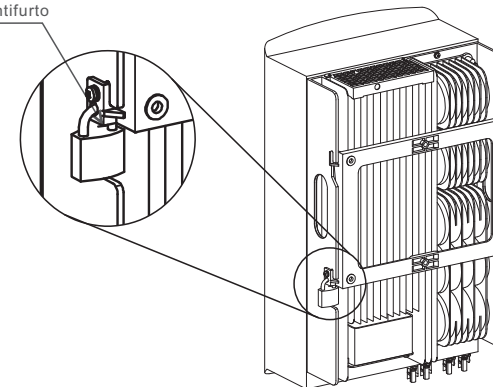


Figura 5.7 Instalar a trava de segurança

5.3 Conexões elétricas

O inversor possui um terminal de conexão rápida, de modo que a tampa superior não precisa ser aberta durante a conexão elétrica. O significado de cada símbolo está localizado na parte inferior do inversor, conforme mostrado abaixo na Tabela 5.1. Todas as conexões elétricas são adequadas ao padrão local ou nacional.

+	Terminal de entrada DC positivo
-	Terminal de entrada DC negativo
DC 1	Terminal de entrada DC
DC 2	Terminal de entrada DC
DC SWITCH	Interruptor dos terminais de entrada DC
COM	RJ45 e bloco de terminais para porta de comunicação RS485
GRID	Terminal de conexão da rede

Tabela 5.1 Símbolos de conexão elétrica

A conexão elétrica do inversor deve seguir as etapas listadas abaixo:

1. Desligue o interruptor principal da fonte de alimentação da rede (AC).
2. Desligue o isolador DC.
3. Monte o conector de entrada fotovoltaica no inversor.

5. Instalação

5.3.1 Aterramento

Para proteger efetivamente o inversor, dois métodos de aterramento devem ser executados. Conecte o cabo de aterramento AC (consulte a seção 5.3.3). Conecte o terminal de aterramento externo.

Para conectar o terminal de aterramento no dissipador de calor, siga as etapas abaixo:

- 1) Prepare o cabo de aterramento: recomendamos o uso de um cabo externo de núcleo de cobre $\geq 6 \text{ mm}^2$.
- 2) Prepare os terminais OT: M6.



Importante:

No caso de vários inversores em paralelo, todos os inversores devem ser conectados ao mesmo ponto de aterramento para eliminar a possibilidade de haver um potencial de tensão entre os aterramentos dos inversores.

- 3) Descarne o isolamento do cabo de aterramento em um comprimento adequado (consulte a Figura 5.8).

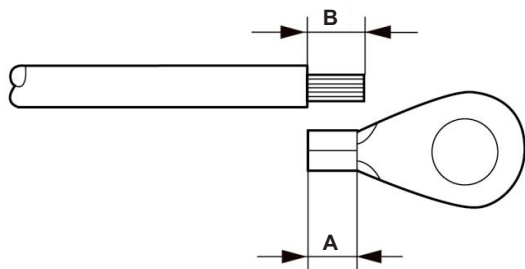


Figura 5.8 Comprimento adequado



Importante:

B (comprimento da remoção do isolamento) é 2 mm a 3 mm maior do que A (área de crimpagem do terminal do cabo OT) 2 mm a 3 mm.

- 4) Insira o fio desencapado na área de crimpagem do terminal OT e use a braçadeira hidráulica para crimpar o terminal ao fio (consulte a Figura 5.9).

5. Instalação

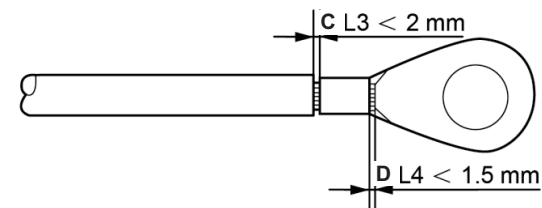


Figura 5.9 Descapando o fio



Importante:

Depois de crimpar o terminal ao fio, inspecione a conexão para garantir que o terminal esteja firmemente crimpado ao fio.

- 5) Remova o parafuso do ponto de aterramento do dissipador de calor.
- 6) Conecte o cabo de aterramento ao ponto de aterramento no dissipador de calor e aperte o parafuso de aterramento. O torque é de 3 Nm (consulte a figura 5.10).

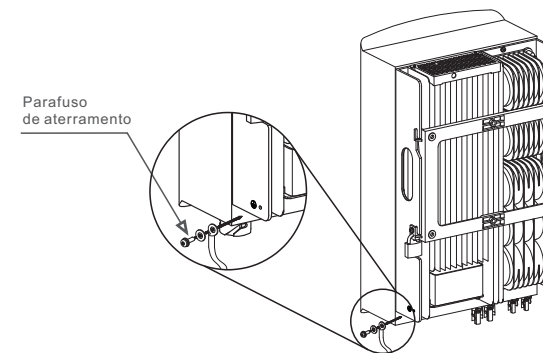


Figura 5.10 Cabo fixo



Importante:

Para melhorar o desempenho anticorrosivo, após a instalação do cabo de aterramento, aplique silicone ou tinta para protegê-lo.

5. Instalação

5. Instalação

5.3.2 Conectar o lado FV do inversor



Antes de conectar o inversor, certifique-se de que a tensão de circuito aberto do painel fotovoltaico esteja dentro do limite do inversor.



Antes da conexão, certifique-se de que a polaridade da tensão de saída do painel fotovoltaico corresponda aos símbolos "DC+" e "DC-".

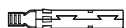


Figura 5.11 Conector DC+

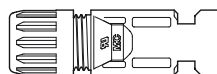


Figura 5.12 Conector DC-



Use um cabo DC aprovado para o sistema fotovoltaico.

Tipo de cabo	Seção corte transversal (mm ²)	
	Faixa	Valor recomendado
Cabo PV genérico do setor (modelo: PV1-F)	4.0~6.0 (12~10AWG)	4.0 (12AWG)

As etapas para montar os conectores DC estão listadas a seguir:

1. Descarne o fio DC em cerca de 7 mm. Desmonte a porca da tampa do conector. (consulte a Figura 5.13)
2. Insira o fio na porca de capa do conector e no pino de contato. (consulte a Figura 5.14)
3. Prenda o pino de contato ao fio usando um alicate de crimpagem adequado. (consulte a Figura 5.15)
4. Insira o conector de metal na parte superior do conector e aperte a porca com torque de 2,5 a 3 Nm (consulte a Figura 5.16)
5. Meça a tensão FV da entrada DC com um multímetro, verifique o cabo de entrada DC polar (consulte a Figura 5.17) e certifique-se de que cada cadeia de células de tensão FV esteja dentro da faixa de operação do inversor. Conecte o conector DC ao inversor até ouvir um leve clique que indica que a conexão foi bem-sucedida. (consulte a Figura 5.18)

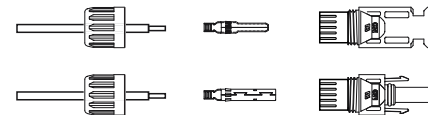


Figura 5.13 Desmontagem da porca da tampa do conector

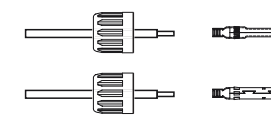


Figura 5.14 Insira o fio na porca de fixação do conector e no pino de contacto



Figura 5.15 Prenda o pino de contato ao fio Alicate de crimpagem

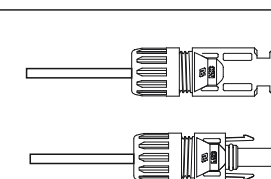


Figura 5.16 Conector com porca de capa aparafusada

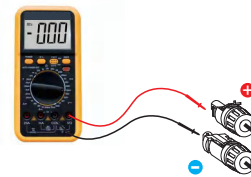


Figura 5.17 Medição com multímetro

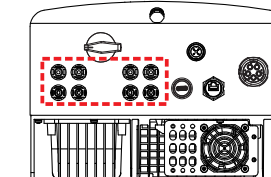


Figura 5.18 Conectar os conectores DC ao inversor



Cuidado:

Se as entradas DC forem acidentalmente conectadas de forma invertida ou se o inversor estiver com defeito ou não estiver funcionando corretamente, NÃO é permitido desligar o interruptor DC, pois isso danificará o inversor e até mesmo causará um incêndio.

As ações corretas são:

*Use um amperímetro com clipe para medir a corrente da cadeia DC.

*Se estiver acima de 0,5 A, aguarde a redução da irradiância solar até que a corrente diminua para menos de 0,5 A.

*Somente depois que a corrente estiver abaixo de 0,5 A é que você poderá desligar os interruptores DC e desconectar as cadeias de células fotovoltaicas. Observe que quaisquer danos causados por operações incorretas não são cobertos pela garantia do dispositivo.

5. Instalação

5. Instalação

5.3.3 Conectar o lado da rede do inversor

Para todas as conexões AC, é necessário usar um cabo de 6 a 16 mm². Certifique-se de que a resistência do cabo seja inferior a 1,50hm. Se o fio for maior que 20 m, prefira o cabo de 10 a 16 mm².



A parte interna do conector AC indica cinco portas de conexão "L1", "L2", "L3", "N" e "PE" (consulte a Figura 5.21). Três fios energizados são conectados aos terminais "L1", "L2" e "L3", respectivamente; o fio terra conecta-se ao "PE"; o fio neutro conecta-se ao terminal "N":

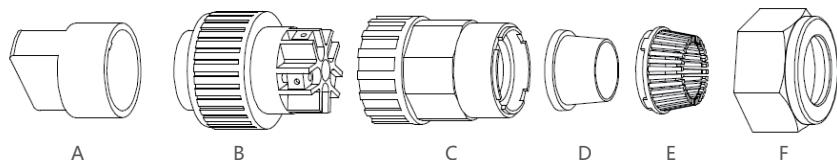


Figura 5.19 Conector AC

	N.º	Descrição	
Acessório	A	Acessório de plástico (instalação auxiliar)	
AC conectores	B	Elemento de soquete	
	C	Adaptador	
	D*	Anel de vedação	Anel de vedação (grosso) adequado para cabos de 12 a 18 mm Anel de vedação (fino) adequado para cabos de 16 a 21 mm
		E	Estojo de fixação
	F	Porca giratória	

*A combinação de conectores DC tem dois anéis de vedação. Consulte os diferentes diâmetros do cabo para seleccionar o anel de vedação correspondente.

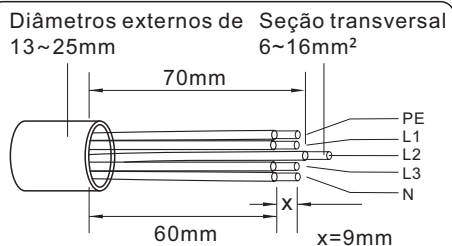


Figura 5.20 Fio desencapado e exposto

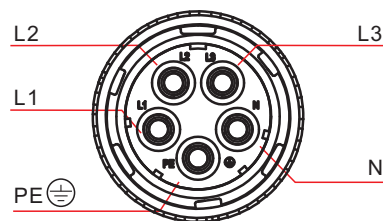


Figura 5.21 Estrutura interna do conector AC

As etapas de instalação do conector do terminal da cinta AC são as seguintes:

A) Retire a manga de isolamento do cabo por 70 mm para que o conector com núcleo de cobre descascado atinja 9 mm. Passe o cabo pela porca e pela manga do elemento de soquete, insira os terminais correspondentes e aperte com o interruptor Allen (consulte a Figura 5.22). O torque é de 1,8 a 2,0 Nm.

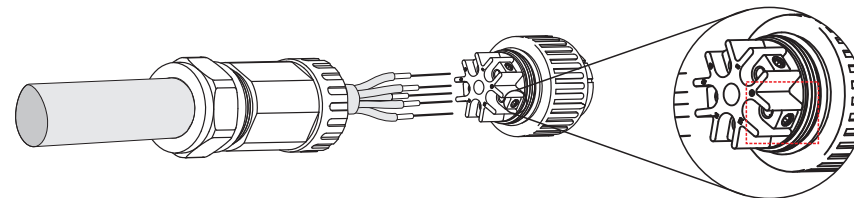


Figura 5.22 Cabo conectado



Aperte o cabo com uma chave Allen de 3,0 mm (foco na caixa pontilhada, consulte a Figura 5.22). O parafuso Allen pode cair facilmente, não o remova por completo.



B) Prenda a fixação de plástico (aperto auxiliar) no elemento do soquete, aperte o adaptador no elemento do soquete e, em seguida, aperte a porca giratória com torque de 3-4 Nm (consulte a Figura 5.23).

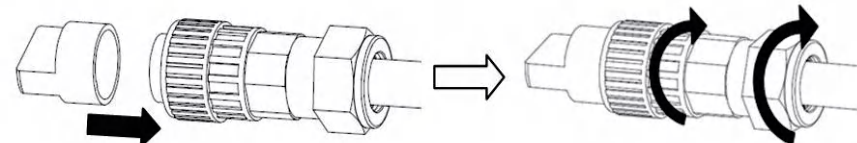


Figura 5.23 Montagem do terminal AC

C) Conecte o conector AC ao inversor e, em seguida, aperte o conector AC no sentido horário (consulte a Figura 5.24), até ouvir um leve clique, indicando que a conexão foi bem-sucedida.

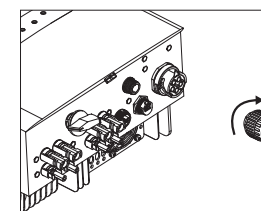


Figura 5.24 Conector AC para o inversor

5. Instalação

5.3.4 Dispositivo máximo de proteção contra sobrecorrente (OCPD)

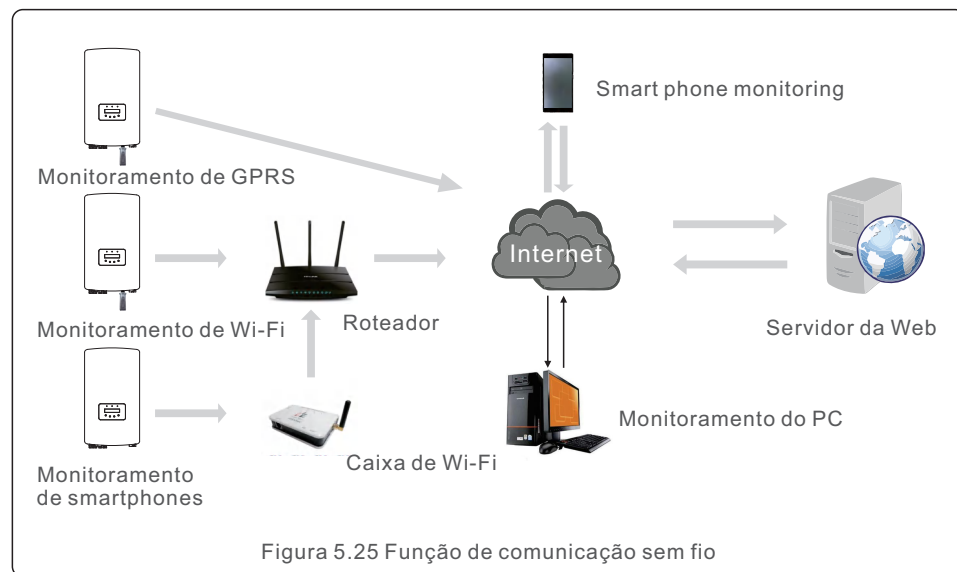
Para proteger os condutores de conexão de rede AC do inversor, a Solis recomenda a instalação de disjuntores que protejam contra sobrecorrente. A seguinte tabela define as classificações de OCPD para os inversores trifásicos da Solis.

Inversor	Tensão nominal(V)	Corrente nominal de saída (A)	Corrente do dispositivo de proteção (A)
S5-GR3P15K	220/380, 230/400	22.8/21.7	32
S5-GR3P17K	220/380, 230/400	25.8/24.6	40
S5-GR3P20K	220/380, 230/400	30.4/28.9	40

Tabela 5.2 Classificação da OCPD da rede

5.3.5 Conexão de monitoramento do inversor

O inversor pode ser monitorado via Wi-Fi ou GPRS. Todos os dispositivos de comunicação Solis são opcionais (Figura 5.25). Para obter instruções de conexão, consulte os manuais de instalação do dispositivo de monitoramento Solis.



5. Instalação

5.3.6 Conexão do medidor (opcional)

O inversor pode trabalhar com um medidor inteligente trifásico para obter a função Export Power Management e/ou a função de monitoramento de consumo 24 horas.



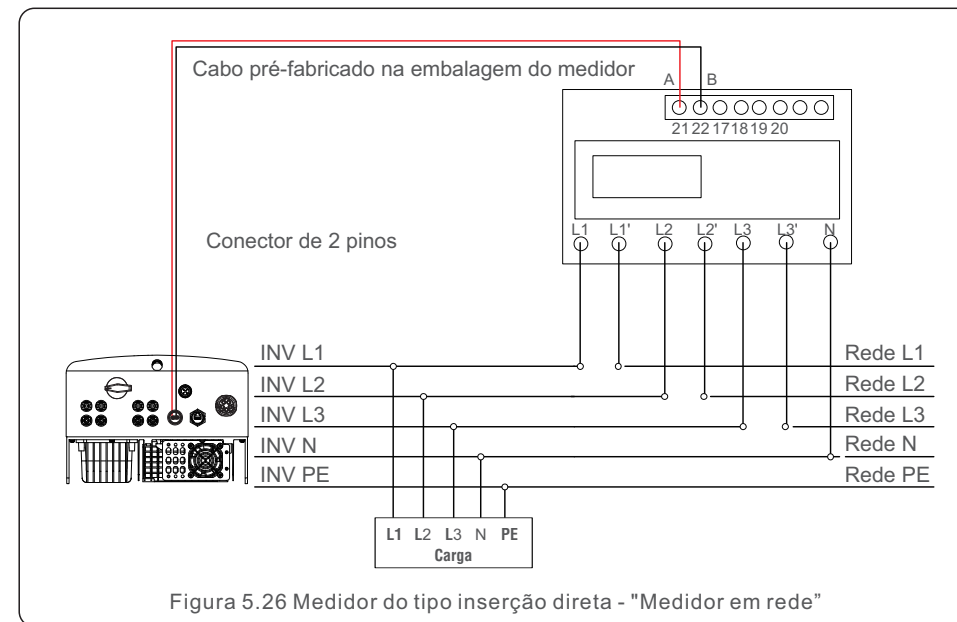
NOTA

Para realizar a função de gerenciamento de energia de exportação, o medidor inteligente pode ser instalado tanto no lado da rede, assim como no lado da carga. Para obter a função de monitoramento do consumo 24 horas por dia, o medidor inteligente só pode ser instalado no lado da rede.

Há suporte para dois tipos de medidores:

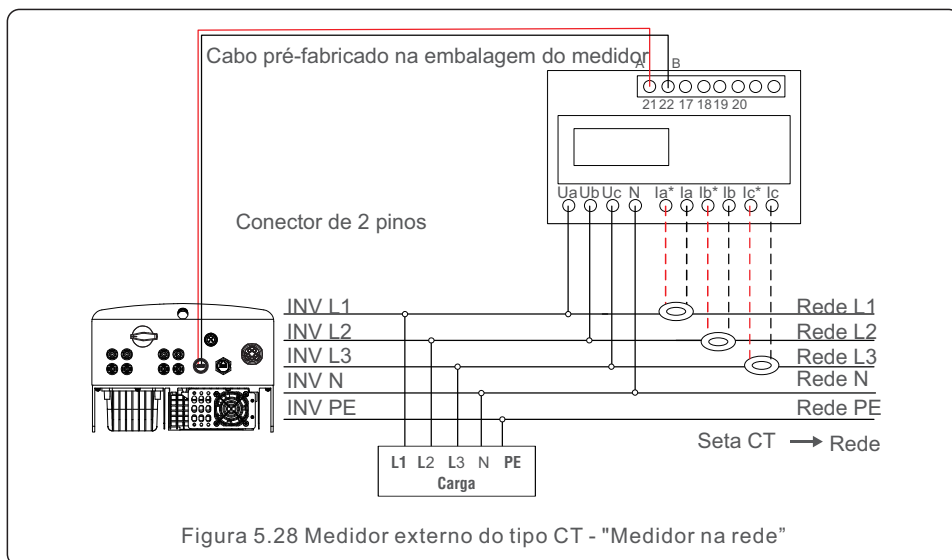
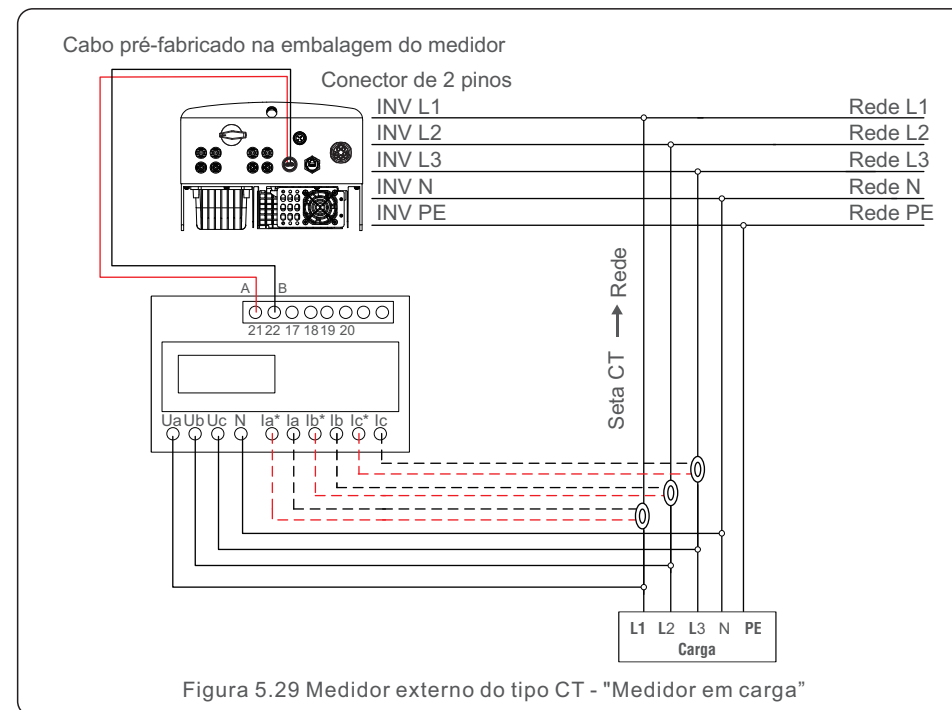
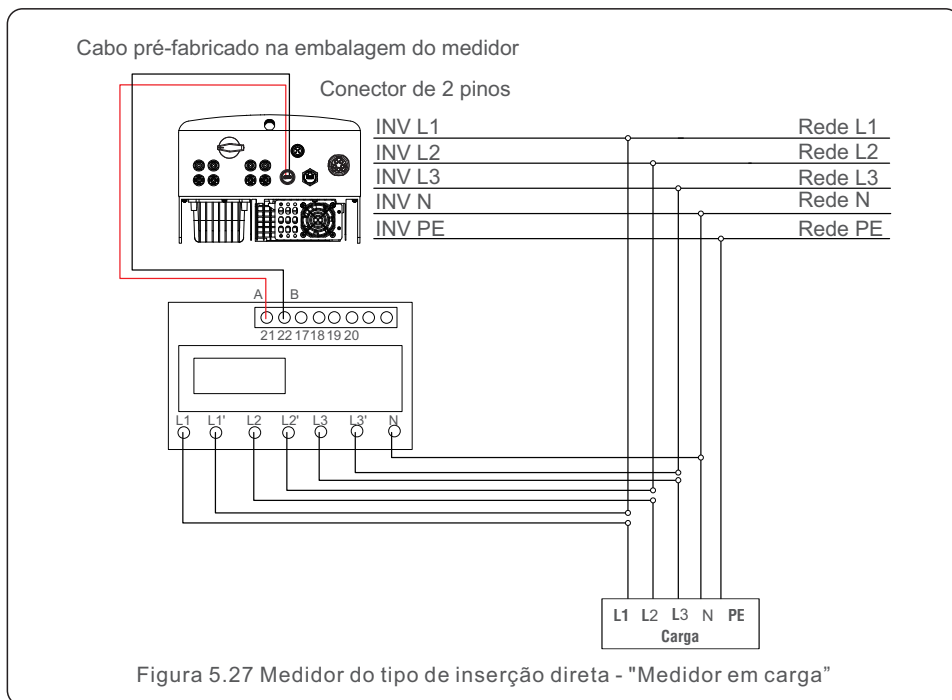
Medidor do tipo de inserção direta - corrente de entrada máxima de 80 A (DTSD1352 - tipo de inserção direta). Medidor do tipo CT externo - são fornecidos CTs de 150A/5A (DTSD1352 - Tipo CT externo). O cliente pode fazer o pedido de um medidor adequado com os representantes de vendas da Solis.

Abaixo estão os diagramas de conexão de diferentes medidores conectados a diferentes locais. Para obter configurações detalhadas, consulte a Seção 7.5.12



5. Instalação

5. Instalação



5. Instalação

5.3.7 Conexão da interface lógica

Alguns regulamentos locais exigem uma interface lógica que pode ser operada por um simples interruptor ou contator (não disponível na África do Sul).

Quando o comutador está fechado, o inversor pode operar normalmente. Quando o comutador for aberto, o inversor reduzirá sua potência de saída a zero em 5s.

Os pinos 5 e 6 do terminal RJ45 são usados para a conexão da interface lógica.

Siga as etapas abaixo para montar o conector Rj45.

1. Insira o cabo de rede no terminal de conexão de comunicação Rj45.

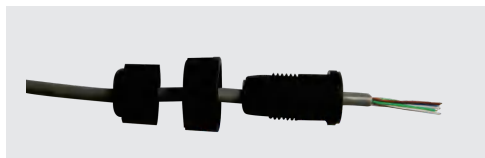
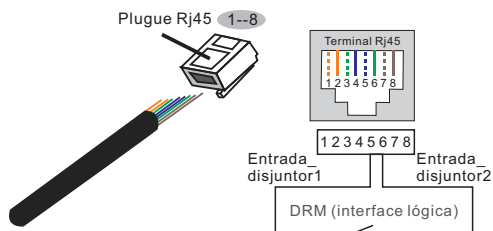


Figura 5.30 Terminais de conexão de comunicação Rj45

2. Use o decapador de fios de rede para retirar a camada de isolamento do cabo de comunicação. De acordo com a sequência de linhas padrão da Figura 5.31, conecte o fio ao plugue do RJ45 e, em seguida, use uma ferramenta de crimpagem de cabos de rede para apertá-lo.



Correspondência entre os cabos e os pontos do plugue, o Pino 5 e o Pino 6 do terminal RJ45 são usados para a interface lógica, os outros pinos são reservados.

Pino 1: Reservado; Pino 2: Reservado;

Pino 3: Reservado; Pino 4: Reservado

Pino 5: Entrada_disjuntor1;

Pino 6: Entrada_disjuntor2;

Pino 7: Reservado; Pino 8: Reservado

Figura 5.31 Retire a camada de isolamento e conecte-a ao plugue Rj45

3. Conecte o RJ45 ao DRM (interface lógica).

Após a conexão dos fios, consulte o capítulo 7.5.9.1 para habilitar a função de interface lógica.

6. Iniciar e parar

6.1 Iniciar o inversor

Para iniciar o inversor, é importante que as seguintes etapas sejam rigorosamente seguidas:

1. Primeiro, ligue o interruptor principal (AC) da rede elétrica.
2. Ligue o interruptor DC. Se a tensão dos painéis fotovoltaicos for maior do que a tensão de inicialização, o inversor será ligado. O LED vermelho de energia se acenderá.
3. Quando os lados DC e AC alimentarem o inversor, ele estará pronto para gerar energia. Inicialmente, o inversor verificará seus parâmetros internos e os parâmetros da rede AC para garantir que estejam dentro dos limites aceitáveis. Ao mesmo tempo, o LED verde piscará e o LCD exibirá a informação de INITIALIZING (Inicialização).
4. Após 30 a 300 segundos (dependendo dos requisitos locais), o inversor começará a gerar energia. O LED verde ficará aceso continuamente e o LCD exibirá GENERATING (Gerando).



ADVERTÊNCIA:

Não toque na superfície quando o inversor estiver funcionando. Ela pode estar quente e causar queimaduras.

6.2 Parar o inversor



NOTA:

Em caso de emergência: Se o seu sistema possuir um sistema de desligamento rápido instalado, certifique-se de que este sistema tenha sido ativado antes de seguir o processo de descomissionamento do inversor conforme descrito neste manual.

Para parar o inversor, é obrigatório que as seguintes etapas sejam seguidas na ordem exata descrita conforme se apresenta.

- 1). Selecione "Grid Off" (Rede desligada) na configuração avançada do LCD do inversor.
- 2). Desligue o interruptor AC entre o inversor Solis e a rede elétrica.
- 3). Aguarde aproximadamente 30 segundos (durante esse tempo, os capacitores do lado AC estão dissipando energia). Se o inversor tiver uma tensão DC acima do limite de inicialização, o LED vermelho de POWER se acende. Desligue o interruptor DC.
- 4). Confirme se todos os LEDs estão desligados (~um (1) minuto).

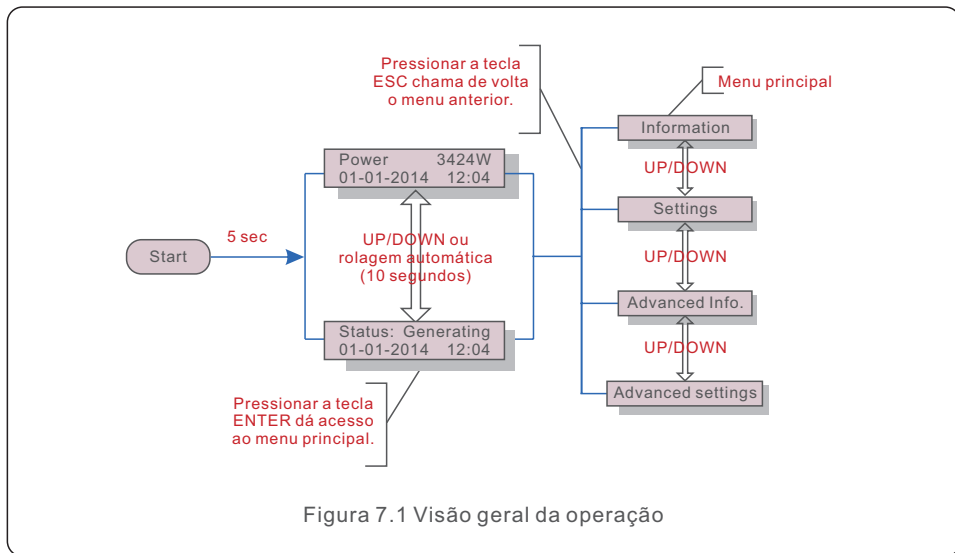


ADVERTÊNCIA:

Embora o interruptor desconexão DC do inversor esteja na posição OFF e todos os LEDs estejam apagados, os operadores devem esperar cinco (5) minutos após a fonte de alimentação DC ter sido desconectada antes de abrir o armário do inversor. Os capacitores laterais de DC podem levar até cinco (5) minutos para dissipar toda a energia armazenada.

7. Operações

Em operação normal, a tela LCD mostra alternativamente a potência do inversor e o estado da operação (consulte a Figura 7.1). A tela pode ser rolada manualmente pressionando as teclas UP/DOWN. Pressionar a tecla ENTER dá acesso ao Menu Principal.



7.1 Menu principal

Há quatro submenus no Menu Principal (consulte a Figura 7.1):

1. Informações
2. Configurações
3. Informações avançadas.
4. Configurações avançadas

7.2 Informações

O menu principal do inversor trifásico S5 da Solis fornece acesso a dados e informações operacionais. As informações são exibidas ao selecionar "Information" (Informações) no menu e, em seguida, rolando para cima ou para baixo.

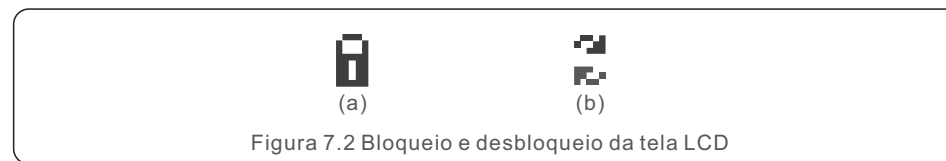
7. Operações

Tela	Duração	Descrição
V_DC1 350.8V I_DC1 5.1A	10 segundos	V_DC1: Mostra o valor da tensão da entrada 01. I_DC1: Mostra o valor atual da entrada 01.
V_DC2 350.8V I_DC2 5.1A	10 segundos	V_D C2: Mostra o valor da tensão de entrada 02. I_D C2: Mostra o valor atual da entrada 02.
V_A 230.4V I_A 8.1A	10 segundos	V_A: Mostra o valor da tensão da rede. I_A: Mostra o valor atual da rede.
V_C 230.4V I_C 8.1A	10 segundos	V_C: Mostra o valor da tensão da rede. I_C: Mostra o valor atual da rede.
Status: Generating Power: 1488W	10 segundos	Estado: Mostra o estado instantâneo do inversor. Potência: Mostra o valor instantâneo da energia de saída.
Grid Frequency F_Grid 50.06Hz	10 segundos	F_Grid: Mostra o valor da frequência da rede.
Total Energy 0258458 kwh	10 segundos	Valor total da energia gerada.
This Month: 0123kwh Last Month: 0123kwh	10 segundos	Este mês: Total de energia gerada neste mês. Mês passado: Total de energia gerada no mês passado.
Today: 15.1kwh Yesterday: 13.5kwh	10 segundos	Hoje: Total de energia gerada hoje. Ontem: Total de energia gerada ontem.
Inverter SN 00000000000000	10 segundos	Exibe o número de série do inversor.

Tabela 7.1 Lista de informações

7.2.1 Tela de bloqueio

Pressionar a tecla ESC retorna ao menu principal. Pressionar a tecla ENTER bloqueia (Figura 7.2 (a)) ou desbloqueia (Figura 7.2 (b)) a tela.



7. Operações

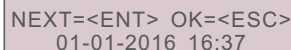
7.3 Configurações

Os seguintes submenus são exibidos quando o menu Settings (Configurações) é selecionado:

1. Definir hora
2. Definir endereço

7.3.1 Definir data e hora

Essa função permite a configuração de data e hora. Quando essa função for selecionada, o LCD exibirá uma tela como a mostrada na Figura 7.3.



NEXT=<ENT> OK=<ESC>
01-01-2016 16:37

Figura 7.3 Definir hora

Pressione as teclas UP/DOWN para definir a data e a hora. Pressione a tecla ENTER para passar de um dígito para o próximo (da esquerda para a direita). Pressione a tecla ESC para salvar as configurações e voltar ao menu anterior.

7.3.2 Definir endereço

Essa função é usada para definir o endereço quando vários inversores estão conectados ao monitor. O número do endereço pode ser atribuído de "01" a "99" (consulte a Figura 7.4). O número de endereço padrão do inversor trifásico Solis é "01".



YES=<ENT> NO=<ESC>
Set Address: 01

Figura 7.4 Definir endereço

Pressione as teclas UP/DOWN para definir o endereço. Pressione a tecla ENTER para salvar as configurações. Pressione a tecla ESC para cancelar a alteração e voltar ao menu anterior.

7. Operações

7.4 Informações avançadas - Somente técnicos



NOTA:

O acesso a essa área é exclusivo para técnicos totalmente qualificados e credenciados. Acesse no menu "Advanced Info" e "Advanced settings" (é necessário a palavra-passe).

Selecione "Advanced Info" no menu principal. A tela solicitará a palavra-passe conforme abaixo:



YES=<ENT> NO=<ESC>
Password:0000

Figura 7.5 Inserir palavra-passe

A palavra-passe padrão é "0010".

Pressione "para baixo" para mover o cursor, pressione "para cima" para selecionar o número. Após digitar a palavra-passe correta, o Menu Principal exibirá uma tela e será possível acessar as seguintes informações.

1. Mensagem de alarme;
2. Mensagem de execução;
3. Versão;
4. Energia diária;
5. Energia mensal;
6. Energia anual;
7. Registros diários;
8. Dados de comunicação;
9. Mensagem de aviso;

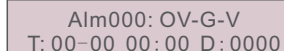
A tela pode ser rolada manualmente pressionando as teclas UP/DOWN. Pressionar a tecla ENTER dá acesso a um submenu. Pressione a tecla ESC para retornar ao menu principal.

7.4.1 Mensagem de alarme

O visor mostra as 100 mensagens de alarme mais recentes (consulte a Figura 7.6).

A rolagem das telas pode ser feita manualmente pressionando as teclas UP/ DOWN.

Pressione a tecla ESC para voltar ao menu anterior.



Alm000: OV-G-V
T: 00-00 00:00 D: 0000

Figura 7.6 Mensagem de alarme

7.4.2 Mensagem em execução

Essa função serve para que o responsável pela manutenção receba uma mensagem de funcionamento, como temperatura interna, padrão nº 1,2, etc.

A rolagem das telas pode ser feita manualmente pressionando as teclas UP/DOWN.

7.4.3 Versão

A tela mostra a versão do modelo do inversor. E a tela mostrará a versão do software ao pressionar UP e DOWN ao mesmo tempo (consulte a Figura 7.7).

7. Operações



Model: 08
Software Version: D20001

Figura 7.7 Versão do modelo e versão do software

7.4.4 Energia diária

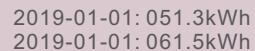
A função serve para verificar a geração de energia para o dia selecionado.



YES=<ENT> NO=<ESC>
Select: 2019-01-01

Figura 7.8 Selecionar data para energia diária

Pressione a tecla DOWN para mover o cursor para dia, mês e ano; pressione a tecla UP para alterar o dígito. Pressione Enter depois de definir a data.



2019-01-01: 051.3kWh
2019-01-01: 061.5kWh

Figura 7.9 Energia diária

Pressione a tecla UP/DOWN para passar de uma data para outra.

7.4.5 Energia mensal

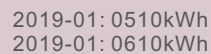
A função serve para verificar a geração de energia para o mês selecionado.



YES=<ENT> NO=<ESC>
Select: 2019-01

Figura 7.10 Seleccione o mês para a energia mensal

Pressione a tecla DOWN para mover o cursor para o dia e o mês e pressione a tecla UP para alterar o dígito. Pressione Enter depois de definir a data.



2019-01: 0510kWh
2019-01: 0610kWh

Figura 7.11 Energia mensal

Pressione a tecla UP/DOWN para passar de uma data para outra.

7. Operações

7.4.6 Energia anual

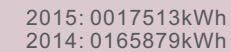
A função serve para verificar a geração de energia para o ano selecionado.



YES=<ENT> NO=<ESC>
Select: 2015

Figura 7.12 Selecionar ano para energia anual

Pressione a tecla DOWN para mover o cursor para o dia e o ano e pressione a tecla UP para alterar o dígito. Pressione Enter depois de definir a data.



2015: 0017513kWh
2014: 0165879kWh

Figura 7.13 Energia anual

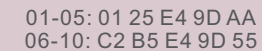
Pressione a tecla UP/DOWN para mover uma data para outra.

7.4.7 Registro diário

A tela mostra o histórico de alteração das configurações. Somente para o pessoal de manutenção.

7.4.8 Dados de comunicação

A tela mostra os dados internos do inversor (consulte a Figura 7.14), que são apenas para técnicos de manutenção.



01-05: 01 25 E4 9D AA
06-10: C2 B5 E4 9D 55

Figura 7.14 Dados de comunicação

7.4.9 Mensagem de aviso

A tela apresenta as 100 mensagens de advertência mais recentes (consulte a Figura 7.15).

A rolagem das telas pode ser feita manualmente pressionando as teclas UP/DOWN.

Pressione a tecla ESC para voltar ao menu anterior.



Msg000:
T: 00-00 00:00 D: 0000

Figura 7.15 Mensagem de aviso

7. Operações

7. Operações

7.5 Configurações avançadas - Somente técnicos



NOTA:

O acesso a essa área é exclusivo para técnicos totalmente qualificados e credenciados. Siga o item 7.4 para inserir a palavra-passe de acesso a esse menu.

Selecione Advanced Settings (Configurações avançadas) no Main Menu (Menu principal) para acessar as seguintes opções:

- 1. Selecionar padrão; 2. Rede ON/OFF; 3. Interruptor 24H; 4. Limpar energia;
- 5. Redefinir palavra-passe; 6. Controle de energia; 7. Calibrar energia;
- 8. Configurações especiais; 9. Configurações do modo STD. Configurações do modo;
- 10. Restaurar configurações; 11. Atualização da HMI; 12. Conjunto EPM interno;
- 13. Conjunto EPM externo; 14. Reiniciar a HMI; 15. Parâmetro de depuração;
- 16. Atualização do DSP; 17. Conjunto de compensação;

7.5.1 Seleção do padrão

Essa função é usada para selecionar o padrão de referência da rede (consulte a Figura 7.16).

YES=<ENT> NO=<ESC>
Standard:G59/3

Figura 7.16

Pressione as teclas UP/DOWN para selecionar o padrão (G59/3, UL-480V, VDE0126, AS4777-15, AS4777-02, CQC380A, ENEL, UL-380V, MEX-CFE, C10/11 e função "User-Def").

Pressione a tecla ENTER para confirmar a configuração.

Pressione a tecla ESC para cancelar as alterações e voltar ao menu anterior.



NOTA:

Essa função é de uso exclusivo dos técnicos.

A seleção do menu "User-Def" acessará o seguinte submenu (consulte a Figura 7.17),

— OV-G-V1: 260V
OV-G-V1-T: 1S

Figura 7.17



NOTA:

A função "User-Def" só pode ser usada pelo engenheiro de serviço e deve ser permitida pelo fornecedor de energia local.

Abaixo está o intervalo de configuração para "User-Def". Usando essa função, os limites podem ser alterados manualmente.

OV-G-V1: 220---374V	OV-G-F1: 50.1-65Hz
OV-G-V1-T: 0.01---300S	OV-G-F1-T: 0.01---300S
OV-G-V2: 220---374V	OV-G-F2: 50.1-65Hz
OV-G-V2-T: 0.01---300S	OV-G-F2-T: 0.01---300S
UN-G-V1: 110---277V	UN-G-F1: 45-59.9Hz
UN-G-V1-T: 0.01---300S	UN-G-F1-T: 0.01---300S
UN-G-V2: 110---277V	UN-G-F2: 45-59.9Hz
UN-G-V2-T: 0.01---300S	UN-G-F2-T: 0.01---300S
Startup-T: 10-600S	Restore-T: 10-600S

Tabela 7.2 Faixas de configuração para User-Def (L-N)

Pressione as teclas UP/DOWN para percorrer os itens. Pressione a tecla ENTER para editar o item realçado. Pressione as teclas UP/DOWN novamente para alterar a configuração. Pressione a tecla ENTER para salvar a configuração. Pressione a tecla ESC para cancelar as alterações e voltar ao menu anterior.



NOTA

Para países diferentes, o padrão da rede precisa ser definido de acordo com as exigências locais. Se houver alguma dúvida, consulte os técnicos de serviço da Solis para obter detalhes.

7.5.2 Rede ON/OFF

Essa função é usada para iniciar ou parar a geração de energia do inversor trifásico Solis (consulte a Figura 7.18).

— Grid ON
Grid OFF

Figura 7.18 Definir rede ON/OFF

A rolagem das telas pode ser feita manualmente pressionando as teclas UP/DOWN. Pressione a tecla ENTER para salvar a configuração. Pressione a tecla ESC para voltar ao menu anterior.

7. Operações

7.5.3 Computador 24H

Essa função controla a ativação ou desativação da função de consumo de 24 horas (consulte a Figura 7.19).



– Enable
Disable

Figura 7.19 Definir 24H ON/OFF



NOTA:

Quando essa opção estiver ativada, o LCD do inversor ainda estará ativo à noite com a luz do LED de energia acesa. Se a rede estiver em mau funcionamento à noite, o sistema não poderá se recuperar mesmo depois que a rede voltar ao normal, mas os dados de consumo ainda serão registrados no medidor. Até o nascer do sol, o sistema começará a funcionar novamente enquanto os dados do medidor podem ser carregados no sistema de monitoramento Solis para calibrar os dados de consumo de carga.

7.5.4 Resetar Energia


O Clear Energy pode redefinir o rendimento histórico do inversor



Essas duas funções são aplicáveis somente pela equipe de manutenção; a operação incorreta impedirá que o inversor funcione corretamente.

7.5.5 Redefinir palavra-passe

Essa função é usada para definir a nova palavra-passe para o menu "Advanced info." e "Advanced information" (consulte a Figura 7.20).



YES=<ENT> NO=<ESC>
Password: 0000

Figura 7.20 Definir nova palavra-passe

Digite a palavra-passe correta antes de definir a nova palavra-passe. Pressione a tecla DOWN para mover o cursor, pressione a tecla UP para revisar o valor. Pressione a tecla ENTER para executar a configuração.

Pressione a tecla ESC para voltar ao menu anterior.

7. Operações

7.5.6 Controle de energia

A potência ativa e reativa pode ser definida por meio do botão de configuração de potência. Há 5 itens nesse submenu:

1. Definir potência de saída;2. Definir potência reativa; 3. Out_P com restauro;
4. Rea_P com restauro;5. Selecione P F Curve;



Essa função é aplicável somente pela equipe de manutenção; a operação incorreta impedirá que o inversor atinja a potência máxima.

7.5.7 Calibrar energia

A manutenção ou substituição pode apagar ou causar um valor diferente de energia total. O uso dessa função pode permitir que o usuário revise o valor da energia total para o mesmo valor anterior. Se o site de monitoramento for usado, os dados serão sincronizados com essa configuração automaticamente.



YES=<ENT> NO=<ESC>
Energy:0000000kWh

Figura 7.21 Calibrar energia

Pressione a tecla DOWN para mover o cursor, pressione a tecla UP para revisar o valor. Pressione a tecla ENTER para executar a configuração. Pressione a tecla ESC para voltar ao menu anterior.

7.5.8 Configurações especiais



Essa função é aplicável somente pela equipe de manutenção; a operação incorreta impedirá que o inversor atinja a potência máxima.

7.5.9 Configurações do modo STD

Há 5 configurações em STD. Configurações do modo.

1. Modo de funcionamento; 2. Limite da taxa de potência;
3. Configurar redução de frequência;4. Configurar 10mins OV-G-V;
5. Configurações iniciais



Essa função é aplicável somente pela equipe de manutenção; a operação incorreta impedirá que o inversor atinja a potência máxima.

7.5.9.1 Ativar configurações da interface lógica

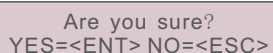
Ao selecionar o padrão G98 ou G99 para usar a função de interface lógica, siga as seguintes configurações para ativar o DRM. A configuração padrão do DRM é "OFF"; se o DRM for definido como "ON", mas a interface lógica não estiver conectada ao interruptor ou o interruptor estiver aberto, a HMI do inversor exibirá "Limit by DRM" e a potência de saída do inversor será limitada a zero.

1. Selecione **Initial Settings**
2. Selecione **DRM** e defina-o como "ON"

7.5.10 Restaurar configurações

O submenu de configuração inicial apresenta 5 itens.

A configuração de restauração pode definir todos os itens da configuração especial 7.5.8 como padrão. A tela é exibida da seguinte maneira:



Are you sure?
YES=<ENT> NO=<ESC>

Figura 7.22 Restaurar configurações

Pressione a tecla Enter para salvar a configuração depois de desligar a rede.
Pressione a tecla ESC para voltar ao menu anterior.

7.5.11 Atualização da HMI

Essa função é usada para atualizar o programa do LCD.



Essa função é aplicável somente pela equipe de manutenção; a operação incorreta impedirá que o inversor atinja a potência máxima.

7.5.12 Conjunto EPM interno



NOTA

Esta seção inclui duas funções relacionadas ao medidor inteligente. Consulte a seção 5.3.6 para ver os diagramas de conexão detalhados.

Função 1: Função de gerenciamento de energia de exportação interna.

Os inversores podem trabalhar com um medidor inteligente para limitar dinamicamente a potência de exportação do sistema. A injeção zero pode ser alcançada. O medidor inteligente pode ser instalado no lado da rede OU no lado da carga.

Função 2: Função de monitoramento de consumo 24 horas.

Somente aplicável se o sistema de monitoramento Solis for usado.

Os inversores podem trabalhar com um medidor inteligente para monitorar os dados de consumo de carga durante todo o dia e os dados serão exibidos no sistema de monitoramento Solis. O medidor inteligente só pode ser instalado no lado da rede.



NOTA

Consulte as instruções abaixo para diferentes cenários de usuário.

Cenário 1. Somente a Função 1 é necessária

Etapa 1: consulte a Seção 5.3.6 para conectar o medidor inteligente no lado da rede ou no lado da carga.

Etapa 2: Selecione a Seção 7.5.12.1 Mode Select como Opção 2 (Medidor na carga) ou Opção 3 (Medidor na rede) de acordo.

Etapa 3: Configure a Seção 7.5.12.2 para definir a potência de refluxo permitida.

Etapa 4: Configure a Seção 7.5.12.3 para ativar a função à prova de falhas (se necessário).

Etapa 5: Configure a Seção 7.5.12.4 para modificar o modo de funcionamento (se necessário).

Cenário 2. As funções 1 e 2 são necessárias.

Uso de um medidor inteligente:

Etapa 1: Consulte a Seção 5.3.6 para conectar o medidor inteligente no lado da rede.

Etapa 2: Selecione a seção 7.5.12.1 Mode Select como Opção 3 (Meter in Grid).

Etapa 3: Selecione a seção 7.5.3 24H Switch como "Enable" (Ativar).

Etapa 4: Configure a Seção 7.5.12.2 para definir a potência de refluxo permitida.

Etapa 5: Configure a Seção 7.5.12.3 para ativar a função à prova de falhas (se necessário).

Etapa 6: Configure o sistema de monitoramento Solis (consulte o manual do dispositivo de monitoramento).

Se o cliente não quiser ativar a função de controle de energia de exportação, altere a "potência de refluxo" para a potência máxima de saída do inversor na Etapa 4 OU simplesmente selecione o modo como "monitor de consumo" na Etapa 2 e pule a Etapa 4-5.

Selecione EPM Settings (Configurações do EPM) no Main Menu (Menu principal) para acessar as seguintes opções:

1. Seleção de modo
2. Alimentação de refluxo
3. Segurança contra falhas ON/OFF
4. Modo de funcionamento do refluxo

7.5.12.1 Seleção de modo

Há quatro configurações nesse menu, conforme abaixo:

1. OFF
2. Medidor em carga
3. Medidor em rede
4. Monitor de consumo

OFF: As funções estão desativadas

Medidor em carga: o medidor inteligente Solis está conectado no circuito de ramificação da carga.

Medidor em rede: O medidor inteligente Solis está conectado no ponto de conexão da rede (a potência de refluxo é padrão como 0W).

Monitor de consumo: O medidor inteligente Solis está conectado no ponto de conexão da rede (a configuração de potência de refluxo não é aplicável).

7.5.12.2 Energia de refluxo

A configuração é usada para definir a exportação de energia permitida para a rede.

A faixa de configuração está entre 00000W e 29900W.

->Set Backflow Power

Figura 7.23 Definir a energia de refluxo

YES=<ENT> NO=<ESC>
Power:-00000W

Figura 7.24

Pressione as teclas UP/DOWN para definir os dados. Pressione a tecla ENTER para definir a energia de refluxo. Em seguida, pressione as teclas DOWN para mover o cursor e UP para alterar o número. Pressione a tecla ESC para salvar as configurações e voltar ao menu anterior.

7.5.12.3 Ativação/desativação de segurança

Essa configuração é usada para emitir um alarme (parar a geração do inversor também) quando a conexão do medidor é perdida durante a operação.

Ele pode evitar o possível refluxo de energia para a rede quando o sistema perde o controle.

YES=<ENT> NO=<ESC>
Fail Safe Set:ON

Figura 7.25 Definir o FailSafe ON/OFF

A ativação dessa função só é obrigatória quando o inversor é instalado no Reino Unido devido à regulamentação G100. Em outras regiões, os clientes podem ativar ou desativar a função conforme desejarem.



NOTA:

Quando a função FailSafe estiver ON e o TC/Medidor for desconectado de alguma forma, o inversor interromperá a geração e emitirá o alarme "Failsafe" no LCD. Quando a função FailSafe estiver OFF e o TC/Medidor for desconectado de alguma forma, o inversor manterá a potência de saída como no último momento em que o TC/Medidor ainda estiver conectado. Após a reinicialização, o inversor emitirá a potência máxima sem limite.

7.5.12.4 Modo de funcionamento do refluxo

Esse submenu é usado para definir o modo de funcionamento do refluxo: 01, 02. "01" é o modo padrão.

->Backflow Work Mode

Figura 7.26 Definir o modo de funcionamento do refluxo

YES=<ENT> NO=<ESC>
Mode:01

Figura 7.27

Modo "01". Conforme mostrado na Figura 7.28, no modo de limitação média, a potência de saída de cada fase é a média da potência de carga trifásica e é maior do que a fase de menor potência em três fases.

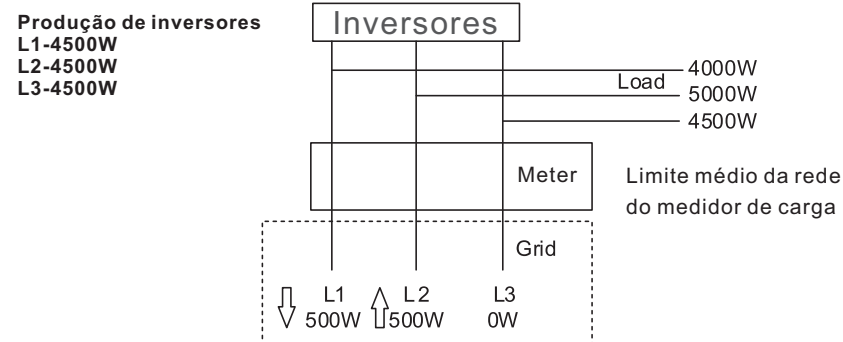
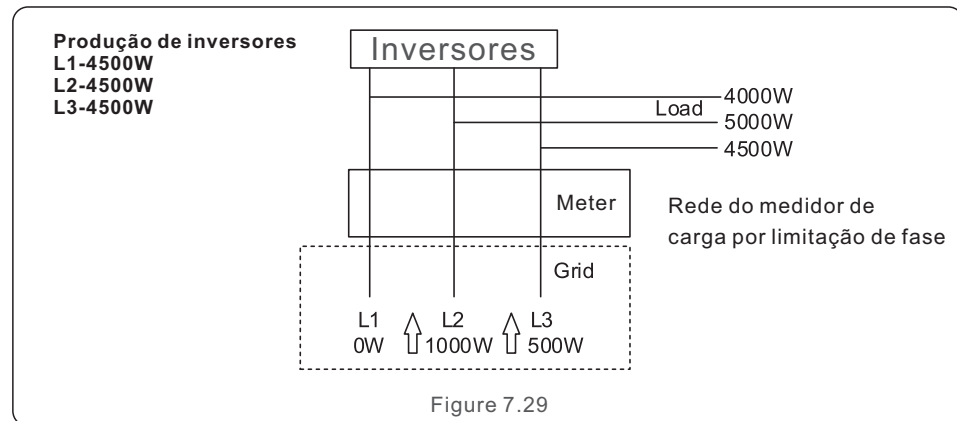


FigurA 7.28

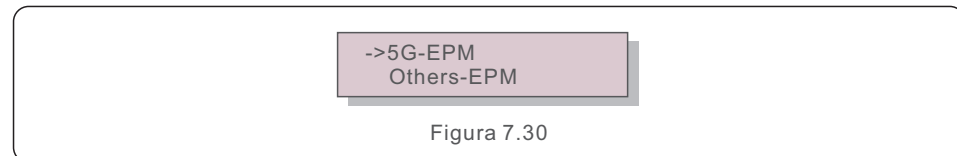
7. Operações

Modo "02", conforme mostrado na Figura 7.29, o modo de limitação por fase, o inversor gera somente a potência igual a uma das potências de carga trifásica que é a potência de carga mais baixa de uma determinada fase.



7.5.13 Conjunto de EPM externo

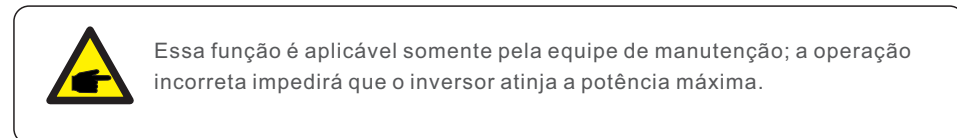
Essa configuração só deve ser ativada quando o dispositivo EPM externo Solis for usado. Há duas opções disponíveis: 5G-EPM e Outros-EPM.



A opção 5G-EPM Failsafe deve ser ativada quando o dispositivo EPM da série 5G for usado. Outros - A opção Failsafe do EPM deve ser ativada quando o dispositivo EPM da série 2G for usado. Somente uma opção pode ser ativada de cada vez.

7.5.14 Reiniciar a HMI

A função é usada para reiniciar a HMI.



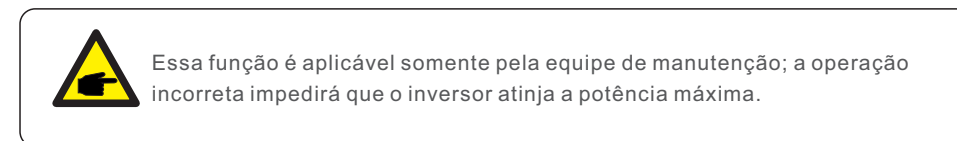
7. Operações

7.5.15 Parâmetro de depuração

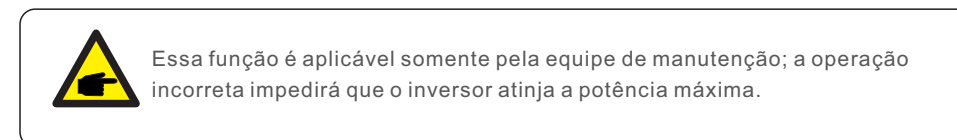
Essa função é usada somente pela equipe de manutenção do fabricante.

7.5.16 Atualização do DSP

A função é usada para atualizar o DSP.



7.5.17 Conjunto de compensação



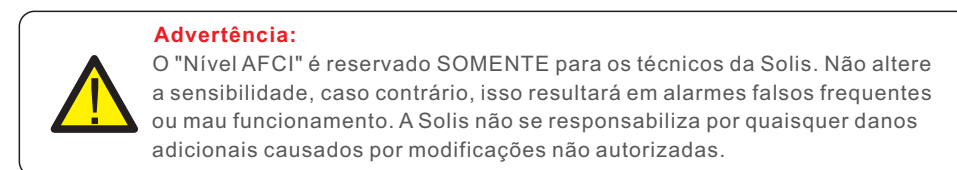
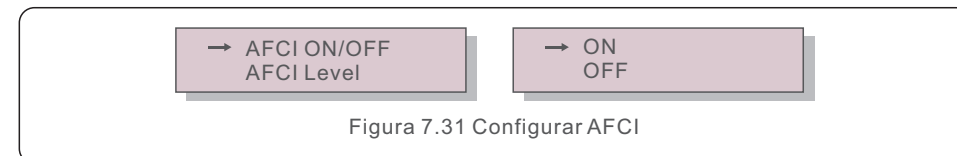
7.6 Função AFCI

O inversor possui uma função de desligamento por falha de arco. Os inversores Solis possuem a função AFCI integrada que pode detectar a falha de arco no circuito CC e desligar o inversor para evitar um desastre de incêndio.

7.6.1 Habilitar a função AFCI

A função AFCI pode ser ativada da seguinte forma.

Caminho: Advanced Setting -> Password: 0010 -> Special Settings -> AFCI Set
-> AFCI ON/OFF -> ON



**NOTA:**

A configuração corresponde também ao estado atual, que pode ser usado para inspecionar o estado ON/OFF da função AFCI.

7.6.2 Falha de arco

Dentro de 24 horas, se ocorrer um alarme de falha de arco pela 1ª a 4ª vez, o inversor vai parar de operar e se reconectar automaticamente à rede após um atraso de 5 minutos.

Na 5ª ocorrência de um alarme de falha de arco, o inversor vai parar de operar e só se reconectará à rede automaticamente após o alarme de falha de arco ser eliminado manualmente.

Após a 5ª ocorrência de um alarme de falha de arco, o inversor emitirá o seguinte alarme:

ARC-FAULT
Restart Press ESC 3s

Figura 7.32 Falha de Arco

O instalador precisa inspecionar minuciosamente o circuito CC para garantir que todos os cabos estejam corretamente fixados. Assim que o problema do circuito CC for corrigido ou a conformidade for estabelecida, pressione "ESC" por 3s e espere o inversor reiniciar.

O inversor trifásico Solis não requer nenhuma manutenção regular. No entanto, a limpeza da poeira no dissipador de calor ajudará o inversor a dissipar o calor e aumentará sua vida útil. A poeira pode ser removida com uma escova macia.

**CUIDADO:**

Não toque na superfície do inversor quando ele estiver funcionando. Algumas partes do inversor podem estar quentes e causar queimaduras. Desligue o inversor (consulte a Seção 6.2) e aguarde um período de resfriamento antes de qualquer operação de manutenção ou limpeza.

O LCD e os LED indicadores de estado podem ser limpos com um pano úmido se estiverem muito sujos para serem lidos.

**NOTA:**

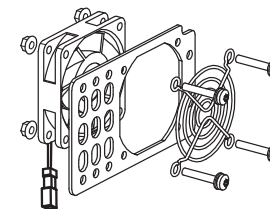
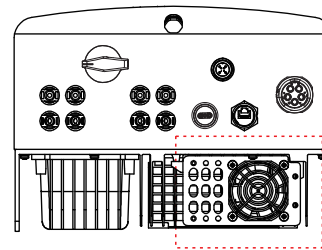
Nunca use solventes, abrasivos ou materiais corrosivos para limpar o inversor.

8.1 Manutenção do ventilador

Se o ventilador não funcionar corretamente, o inversor não será esfriado de forma eficaz e isso poderá afetar a operação efetiva do inversor.

Portanto, é necessário limpar ou substituir um ventilador avariado da seguinte forma:

1. Desconecte a alimentação AC.
2. Gire o interruptor DC para a posição "OFF".
3. Aguarde pelo menos 10 minutos.
4. Desconecte todas as conexões elétricas.
5. Coloque o inversor na plataforma.
6. Remova os 4 parafusos da placa do ventilador e puxe o conjunto do ventilador lentamente.



7. Desconecte o conector do ventilador com cuidado e retire o ventilador.
8. Limpe ou substitua o ventilador. Monte o ventilador no rack.
9. Conecte o fio elétrico e reinstale o conjunto do ventilador. Reinicie o inversor.

9. Resolução de problemas

O inversor foi projetado de acordo com os mais importantes padrões internacionais ligados à rede e com os requisitos de segurança e compatibilidade eletromagnética. Antes de ser entregue ao cliente, o inversor foi submetido a vários testes para garantir sua operação e confiabilidade ideais.

Em caso de falha, a tela LCD exibirá uma mensagem de alarme. Nesse caso, o inversor pode parar de alimentar a rede. As descrições das falhas e suas mensagens de alarme correspondentes estão listadas na Tabela 9.1:

Mensagem de alarme	Descrição da falha	Solução
No power	Inversor sem energia no LCD	1. Verifique as conexões de entrada PV 2. Verifique a tensão de entrada DC (monofásico >120V, trifásico >350V) 3. Verifique se o V+/- está invertido)
LCD show initializing all the time	Não é possível iniciar	1. Verifique se o conector da placa principal ou da placa de alimentação está fixo. 2. Verifique se o conector DSP da placa de alimentação está fixo.
OV-G-V01/02/03/04	Sobretensão da rede	1. A resistência do cabo AC é muito alta. Troque o cabo de rede de por um de tamanho maior 2. Ajuste o limite de proteção se isso for permitido pela companhia elétrica.
UN-G-V01/02	Subtensão da rede	1. Use a função de definição do usuário para ajustar o limite de proteção, se for permitido pela empresa de eletricidade.
OV-G-F01/02	Sobrefrequência da rede	
UN-G-F01/02	Subfrequência da rede	
G-IMP	Alta impedância da grade	
NO-GRID	Sem tensão de rede	1. Verifique as conexões e o interruptor de rede. 2. Verifique a tensão da rede dentro do terminal do inversor.
OV-DC01/02/03/04	Sobretensão DC	1. Reduzir o número de módulos em série
OV-BUS	Sobretensão do barramento DC	1. Verificar a conexão do indutor do inversor 2. Verificar a conexão do condutor
UN-BUS01/02	Tensão do barramento de corrente contínua	
GRID-INTF01/02	Interferência da rede	1. Reiniciar o inversor 2. Trocar a placa de energia
OV-G-I	Sobrecorrente da rede	
IGBT-OV-I	Sobrecorrente IGBT	
DC-INTF OV-DCA-I	Sobrecorrente de entrada DC	1. Reiniciar o inversor 2. Identificar e remover o fio do MPPT com defeito. 2. Trocar a placa de energia
IGFOL-F	Falha no rastreamento da corrente da rede	1. Reinicie o inversor ou entre em contato com o instalador.
IG-AD	Falha na amostragem da corrente da rede	
INI-FAULT	Falha no sistema de inicialização	1. Reinicie o inversor ou entre em contato com o instalador.
DSP-B-FAULT	Falha na comunicação entre o principal e o escravo DSP	
12Power-FAULT	Falha na fonte de alimentação de 12V	

9. Resolução de problemas

Mensagem de alarme	Descrição da falha	Solução
OV-TEM	Temperatura excessiva	1. Verifique a ventilação ao redor do inversor. 2. Verifique se há luz solar direta sobre o inversor em tempo quente.
PV ISO-PRO 01/02	Proteção de isolamento fotovoltaico	1. Remova todas as entradas DC, reconecte-as e reinicie o inversor um por um. 2. Identifique que cadeia de células causou a falha e verifique o isolamento da cadeia de células.
ILeak-PRO 01/02/03/04	Proteção contra corrente de fuga	1. Verifique a conexão de AC e DC 2. Verifique a conexão do cabo interno do inversor.
RelayChk-FAIL	Falha na verificação do relé	1. Reinicie o inversor ou entre em contato com o instalador.
DCinj-FAULT	Alta corrente de injeção DC	
AFCI self-detection (model with AFCI module)	Falha na autodeteção do módulo AFCI	1. Reinicie o inversor ou contate o técnico.
Arcing protection (model with AFCI module)	Detectar arco no circuito DC	1. Verifique se existe arco na conexão do inversor e reinicie o inversor.
Screen OFF with DC applied	Inversor danificado internamente	1. Não desligue os interruptores DC, pois isso danificará o inversor. 2. Aguarde a redução da irradiação solar e confirme se a corrente da cadeia de células é menor que 0,5 A com um amperímetro de clipe e, em seguida, desligue os interruptores DC. 3. Note que quaisquer danos causados por operações incorretas não são cobertos pela garantia do dispositivo.

Tabela 9.1 Mensagem de falha e descrição



NOTA:

Se o inversor exibir qualquer mensagem de alarme conforme listado na Tabela 9.1, desligue o inversor (consulte a Seção 6.2 para parar o inversor) e aguarde 5 minutos antes de reiniciá-lo (consulte a Seção 6.1 para iniciar o inversor). Se a falha persistir, entre em contato com o distribuidor local ou com o centro de serviços. Tenha consigo as seguintes informações antes de entrar em contato conosco.

1. Número de série do inversor trifásico Solis;
2. O distribuidor/negociante do inversor trifásico Solis (se disponível);
3. Data de instalação;
4. A descrição do problema (ou seja, a mensagem de alarme exibida no LCD e o estado das luzes indicadoras de estado do LED. Outras leituras obtidas no submenu Informações (consulte a Seção 6.2) também serão úteis);
5. A configuração do gerador fotovoltaico (por exemplo, número de painéis, capacidade dos painéis, número de cadeias de células, etc.);
6. Os seus dados de contato.

10. Especificações

Modelo	S5-GR3P15K
Máx. Tensão de entrada DC (Volts)	1100
Tensão DC nominal (Volts)	600
Tensão de partida (Volts)	180
Faixa de tensão MPPT (Volts)	160...1000
Corrente máxima de entrada (Ampères)	32+32
Corrente máxima de entrada de curto-circuito (Ampères)	40+40
Número MPPT/número máximo de cadeia de células de entrada	2/4
Classificação	AFCI Type: F-I-AFPE-1-4-1
Nº de strings monitoradas por porta de entrada	1
Nº de portas de entrada por canal	4
Nº de canais monitorados	1
Corrente nominal do canal (Amps)	64
Corrente máxima por porta de entrada (Amps)	16
Corrente nominal de interrupção (Amps)	16
Potência nominal de saída (Watts)	15000
Potência máxima de saída (Watts)	16500
Potência de saída aparente máxima (VA)	16500
Tensão nominal da rede (Volts)	3/N/PE, 220/380, 230/400
Corrente nominal de saída (Ampères)	22.8/21.7
Corrente máxima de saída (Ampères)	23.8
Fator de potência (na potência nominal de saída)	>0,99 (0,8 em avanço - 0,8 em atraso)
THDi (na potência de saída nominal)	<2%
Frequência nominal da rede (Hertz)	50/60
Faixa de frequência operacional (Hertz)	45...55 ou 55...65
Eficiência máxima	98.6%
Eficiência da UE	98.0%
Dimensões	310W*563H*219D (mm)
Peso	18.8kg
Topologia	Sem transformador
Consumo próprio (noite)	< 1 W
Faixa de temperatura ambiente operacional	-25°C...+60°C
Umidade relativa	0~100%
Proteção contra ingresso	IP66
Emissão de ruído (típica)	<60 dBA
Conceito de resfriamento	Resfriamento inteligente e redundante por ventilador
Altitude máxima de operação	4000m

10. Especificações

Modelo	S5-GR3P15K
Padrão de conexão à rede	G98 ou G99, VDE-AR-N 4105 / VDE V 0124, EN 50549-1, VDE 0126 / UTE C 15 / VFR:2019, RD 1699 / RD 244 / UNE 206006 / UNE 206007-1, CEI 0-21, C10/11, NRS 097-2-1, TOR, EIFS 2018.2, IEC 62116, IEC 61727, IEC 60068, IEC 61683, EN 50530
Padrão de segurança/EMC	IEC 62109-1/-2, EN 61000-6-1/-2/-3/-4
Conexão DC	Conector Mc4
Conexão AC	Plugue de conexão rápida
Tela	LCD, 2x20 Z.
Conexões de comunicação	RS485, DO, DI, opcional: Wi-Fi, GPRS, USB*

USB opcional*: somente para o mercado brasileiro

10. Especificações

Modelo	S5-GR3P17K
Máx. Tensão de entrada DC (Volts)	1100
Tensão DC nominal (Volts)	600
Tensão de partida (Volts)	180
Faixa de tensão MPPT (Volts)	160...1000
Corrente máxima de entrada (Ampères)	32+32
Corrente máxima de entrada de curto-circuito (Ampères)	40+40
Número MPPT/número máximo de cadeia de células de entrada	2/4
Classificação	AFCI Type: F-I-AFPE-1-4-1
Nº de strings monitoradas por porta de entrada	1
Nº de portas de entrada por canal	4
Nº de canais monitorados	1
Corrente nominal do canal (Amps)	64
Corrente máxima por porta de entrada (Amps)	16
Corrente nominal de interrupção (Amps)	16
Potência nominal de saída (Watts)	17000
Potência máxima de saída (Watts)	18700
Potência de saída aparente máxima (VA)	18700
Tensão nominal da rede (Volts)	3/N/PE, 220/380, 230/400
Corrente nominal de saída (Ampères)	25.8/24.6
Corrente máxima de saída (Ampères)	27.0
Fator de potência (na potência nominal de saída)	>0,99 (0,8 em avanço - 0,8 em atraso)
THDi (na potência de saída nominal)	<2%
Frequência nominal da rede (Hertz)	50/60
Faixa de frequência operacional (Hertz)	45...55 ou 55...65
Eficiência máxima	98.7%
Eficiência da UE	98.1%
Dimensões	310W*563H*219D (mm)
Peso	20.0kg
Topologia	Sem transformador
Consumo próprio (noite)	< 1 W
Faixa de temperatura ambiente operacional	-25°C...+60°C
Umidade relativa	0~100%
Proteção contra ingresso	IP66
Emissão de ruído (típica)	<60 dBA
Conceito de resfriamento	Resfriamento inteligente e redundante por ventilador
Altitude máxima de operação	4000m

10. Especificações

Modelo	S5-GR3P17K
Padrão de conexão à rede	G98 ou G99, VDE-AR-N 4105 / VDE V 0124, EN 50549-1, VDE 0126 / UTE C 15 / VFR:2019, RD 1699 / RD 244 / UNE 206006 / UNE 206007-1, CEI 0-21, C10/11, NRS 097-2-1, TOR, EIFS 2018.2, IEC 62116, IEC 61727, IEC 60068, IEC 61683, EN 50530
Padrão de segurança/EMC	IEC 62109-1/-2, EN 61000-6-1/-2/-3/-4
Conexão DC	Conector Mc4
Conexão AC	Plugue de conexão rápida
Tela	LCD, 2x20 Z.
Conexões de comunicação	RS485, DO, DI, opcional: Wi-Fi, GPRS, USB*

USB opcional*: somente para o mercado brasileiro

10. Especificações

Modelo	S5-GR3P20K
Máx. Tensão de entrada DC (Volts)	1100
Tensão DC nominal (Volts)	600
Tensão de partida (Volts)	180
Faixa de tensão MPPT (Volts)	160...1000
Corrente máxima de entrada (Ampères)	32+32
Corrente máxima de entrada de curto-circuito (Ampères)	40+40
Número MPPT/número máximo de cadeia de células de entrada	2/4
Classificação	AFCI Type: F-I-AFPE-1-4-1
Nº de strings monitoradas por porta de entrada	1
Nº de portas de entrada por canal	4
Nº de canais monitorados	1
Corrente nominal do canal (Amps)	64
Corrente máxima por porta de entrada (Amps)	16
Corrente nominal de interrupção (Amps)	16
Potência nominal de saída (Watts)	20000
Potência máxima de saída (Watts)	22000
Potência de saída aparente máxima (VA)	22000
Tensão nominal da rede (Volts)	3/N/PE, 220/380, 230/400
Corrente nominal de saída (Ampères)	30.4/28.9
Corrente máxima de saída (Ampères)	31.8
Fator de potência (na potência nominal de saída)	>0,99 (0,8 em avanço - 0,8 em atraso)
THDi (na potência de saída nominal)	<2%
Frequência nominal da rede (Hertz)	50/60
Faixa de frequência operacional (Hertz)	45...55 ou 55...65
Eficiência máxima	98.7%
Eficiência da UE	98.1%
Dimensões	310W*563H*219D (mm)
Peso	20.0kg
Topologia	Sem transformador
Consumo próprio (noite)	< 1 W
Faixa de temperatura ambiente operacional	-25°C...+60°C
Umidade relativa	0~100%
Proteção contra ingresso	IP66
Emissão de ruído (típica)	<60 dBA
Conceito de resfriamento	Resfriamento inteligente e redundante por ventilador
Altitude máxima de operação	4000m

10. Especificações

Modelo	S5-GR3P20K
Padrão de conexão à rede	G98 ou G99, VDE-AR-N 4105 / VDE V 0124, EN 50549-1, VDE 0126 / UTE C 15 / VFR:2019, RD 1699 / RD 244 / UNE 206006 / UNE 206007-1, CEI 0-21, C10/11, NRS 097-2-1, TOR, EIFS 2018.2, IEC 62116, IEC 61727, IEC 60068, IEC 61683, EN 50530
Padrão de segurança/EMC	IEC 62109-1/-2, EN 61000-6-1/-2/-3/-4
Conexão DC	Conector Mc4
Conexão AC	Plugue de conexão rápida
Tela	LCD, 2x20 Z.
Conexões de comunicação	RS485, DO, DI, opcional: Wi-Fi, GPRS, USB*

USB opcional*: somente para o mercado brasileiro