



## EPISODE 68

# Optymalizacja zasilania: Równoległa praca inwerterów z generatorami dla systemów PV C&I

**Bankable. Reliable. Local.**

# Optymalizacja zasilania: Równoległa praca inwerterów z generatorami dla systemów PV C&I

W obszarach, gdzie zasilanie sieciowe jest niedostępne lub niepewne, do dostarczania energii elektrycznej często używa się generatorów diesla. Jednak poleganie wyłącznie na generatorach diesla może być kosztowne i nieefektywne. Integracja inwerterów fotowoltaicznych (PV) działających równoległe z generatorami oferuje opłacalne i zrównoważone rozwiązanie energetyczne, które redukuje zużycie paliwa i zapewnia stabilne zasilanie. Firma Solis dostarcza rozwiązania dla projektów PV w sektorze przemysłowym i komercyjnym, działających równoległe z generatorami diesla, obejmujących instalacje o mocy od kilkudziesięciu kW do kilku tysięcy kW.

## >> Dlaczego praca równoległa ma znaczenie

**Praca inwerterów równoległe z generatorami niesie ze sobą szereg korzyści, w tym:**

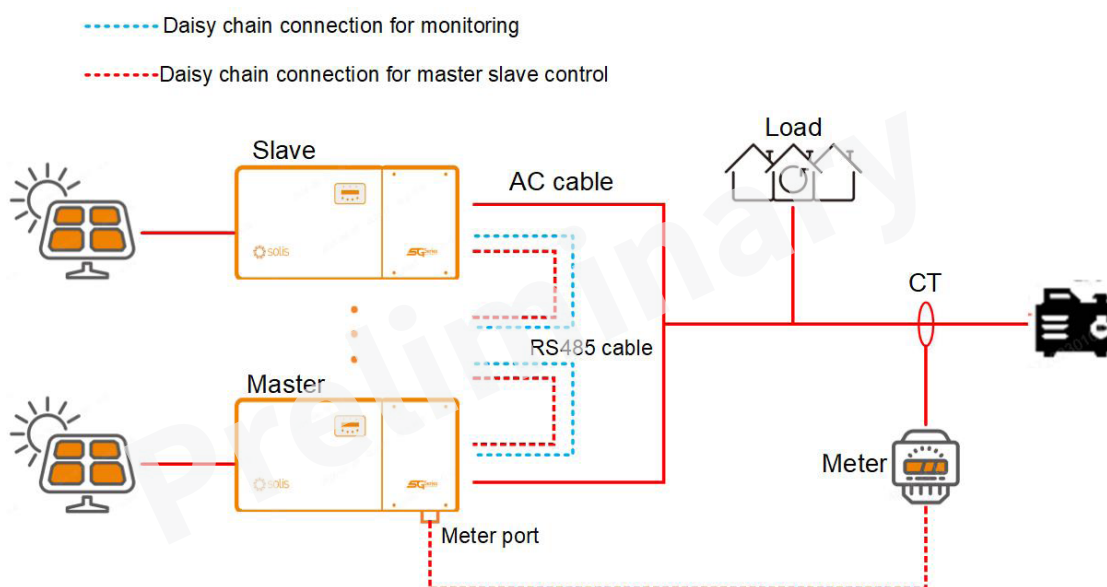
- **Oszczędności paliwowe:** Umożliwienie, aby energia słoneczna uzupełniała moc generatora, zmniejsza zużycie paliwa, co przekłada się na niższe koszty operacyjne.
- **Zwiększona efektywność energetyczna:** Inwertery efektywnie zarządzają dystrybucją mocy, gwarantując optymalne wykorzystanie energii odnawialnej i minimalizując zużycie generatora.
- **Większa niezawodność:** System hybrydowy zapewnia stałe zasilanie, nawet gdy produkcja energii słonecznej zmienia się w wyniku warunków pogodowych.
- **Bezproblemowe zasilanie:** Synchronizacja między inwerterem a generatorem umożliwia płynne przełączanie się między źródłami zasilania bez przerw.

## >> Kluczowe scenariusze pracy równoległej inwertera z generatorem

**Scenariusz 1: Brak dostępu do sieci**

**W lokalizacjach off-grid inwertery mogą być skonfigurowane do pracy równoległe z generatorem, co zapewnia stabilne zasilanie. W tej konfiguracji:**

- Wiele inwerterów jest połączonych za pomocą kabli RS485 w układzie łańcuchowym (daisy-chain).
- Jeden inwerter pełni rolę mastera, a pozostałe działają jako slave'y.
- Inwerter master kontroluje wyjściową moc, zapewniając, że do generatora nie jest przesyłana nadmiarowa energia.

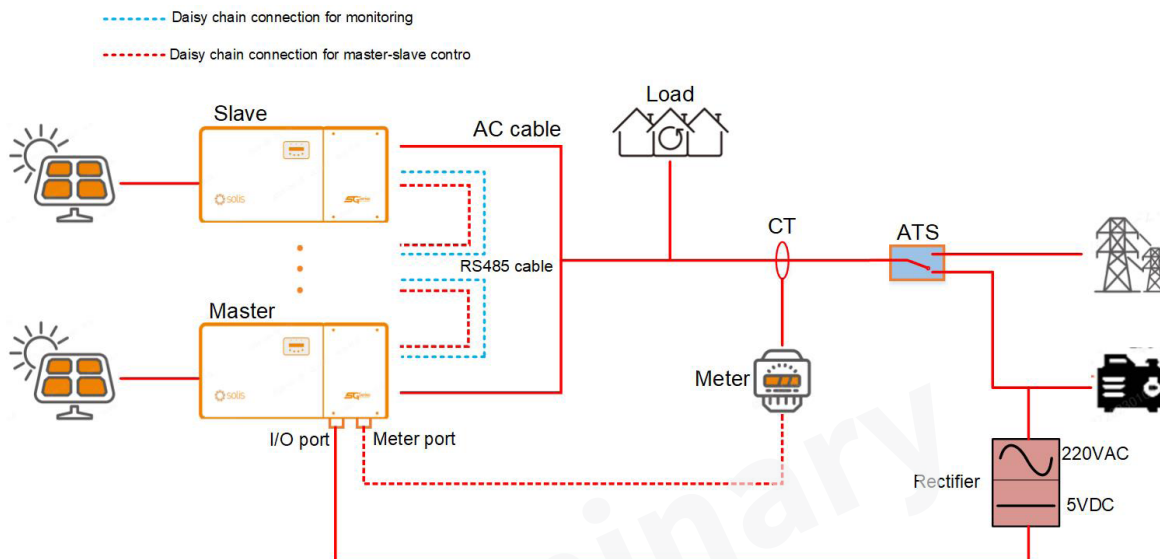


## Scenariusz 2: Dostęp do sieci z automatycznym przełącznikiem (ATS)

Gdy dostępna jest energia sieciowa, instalowany jest automatyczny przełącznik (ATS), który w razie potrzeby przełącza zasilanie między siecią a generatorem. W tym scenariuszu:

- Prostownik (220VAC/5VDC) wysyła sygnał do inwertera, gdy generator się uruchamia.
- Inwerter master koordynuje pracę wszystkich inwerterów, zapewniając bezpieczne dzielenie mocy między system PV a generatorem.

- System optymalnie przełącza się między dostępnymi źródłami zasilania, aby zminimalizować koszty i zmaksymalizować efektywność.



## >> Korzyści wynikające z integracji inwertera z generatorem

### 1. Uproszczona architektura systemu:

To rozwiązanie eliminuje potrzebę stosowania kontrolerów firm trzecich, co redukuje złożoność instalacji oraz koszty. Do monitorowania systemu wystarczy jeden licznik energii.

### 2. Zapobieganie przepływowi zwrotnemu energii:

Zaawansowane sterowanie inwerterem zapobiega przepływowi prądu z powrotem do generatora, chroniąc urządzenia i zapewniając stabilność systemu.

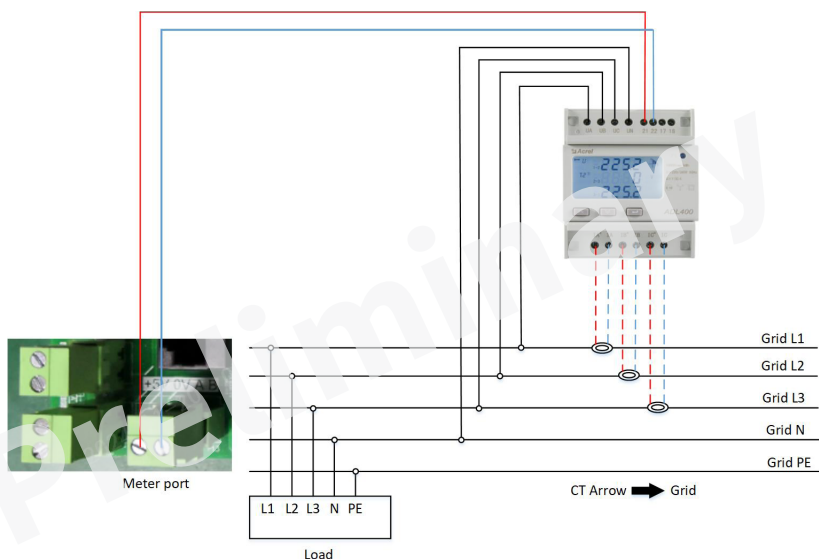
### 3. Szybszy czas reakcji:

Ulepszona komunikacja między inwerterami umożliwia szybkie dostosowanie pracy systemu, co utrzymuje jego stabilność nawet przy zmiennym obciążeniu.

## >> Podłączenie licznika energii

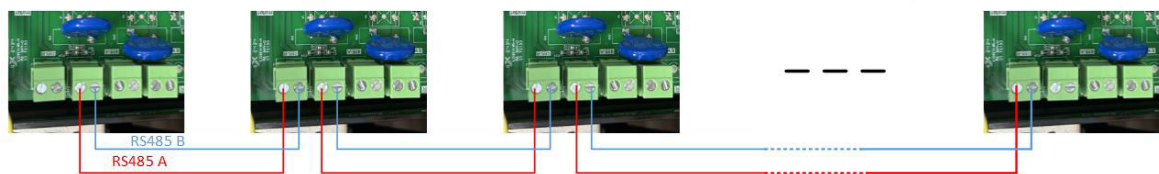
Aby zapewnić dokładne monitorowanie mocy, licznik energii musi być poprawnie podłączony:

- Używany model licznika powinien być Arc ADL400.
- Licznik musi być podłączony do inwertera master, aby umożliwić precyzyjny pomiar i kontrolę systemu.



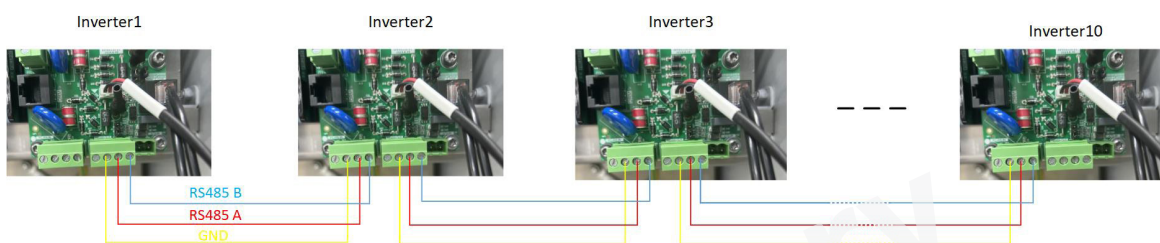
## Równoległe połączenie inwerterów do monitorowania

- Wszystkie inwertery muszą być połączone w układzie łańcuchowym (daisy-chain) przy użyciu kabli komunikacyjnych RS485.
- To połączenie umożliwia wymianę danych w czasie rzeczywistym między inwerterami w celu monitorowania całego systemu.



## Równoległe połączenie inwerterów do sterowania master-slave

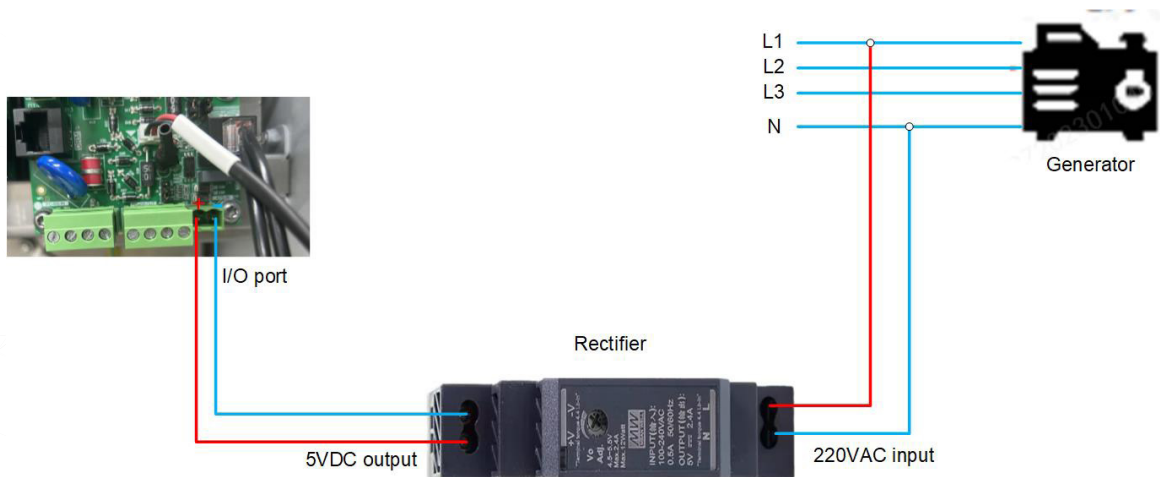
- Wymagane jest dedykowane połączenie RS485 w układzie łańcuchowym dla komunikacji master-slave.
- Inwerter master przejmie kontrolę nad działaniem systemu, podczas gdy inwertery slave dostosowują się odpowiednio.
- Do niezawodnej transmisji danych należy użyć łącznie trzech kabli RS485.



## >> Podłączenie prostownika

Jeśli w systemie jest zainstalowany automatyczny przełącznik (ATS):

- Należy zintegrować prostownik 220VAC/5VDC.
- Prostownik dostarcza sygnał 5VDC do inwertera master, gdy generator się uruchamia.
- Sygnał ten umożliwia systemowi inwerterów dostosowanie pracy i zapobiega przepływowi zrotnemu mocy do generatora.



---

## >> Kroki konfiguracji inwertera

Aby zapewnić płynne działanie, inwertery muszą być poprawnie skonfigurowane zarówno w systemach off-grid, jak i podłączonych do sieci.

### Konfiguracja inwertera dla pracy off-grid

Aby skonfigurować inwerter do pracy off-grid, wykonaj następujące kroki:

#### 1) Włącz EPM:

- Advanced Setting → EPM Setting → Integrated EPM Set → EPM Switch → ON

#### 2) Ustaw tryb EPM:

- Advanced Setting → EPM Setting → Integrated EPM Set → EPM-Mode → Wri\_SYS → 3P\_4W → Minimum

#### 3) Skonfiguruj tryb pracy:

- Advanced Setting → EPM Setting → Integrated EPM Set → EPM-Mode → Mode Set → GEN

#### 4) Ustaw typ licznika:

- Advanced Setting → EPM Setting → Integrated EPM Set → EPM-Mode → Met Set → ADL400

#### 5) Dostosuj moc eksportowaną:

- Advanced Setting → EPM Setting → Integrated EPM Set → Export Power → GEN MinP  
(Zalecana wartość: 30% mocy znamionowej generatora)

#### 6) Ustaw identyfikator inwertera:

- Advanced Setting → EPM Setting → Integrated EPM Set → Integrated EPM ID Setting → 1-10  
(Inwerter z adresem „1” jest automatycznie rozpoznawany jako inwerter master.)

## >> Scenariusz 2: Dostęp do sieci & ATS w użyciu

Wykonaj następujące kroki, aby skonfigurować inwerter:

### 1) Włącz EPM:

- Advanced Setting → EPM Setting → Integrated EPM Set → EPM Switch → ON

### 2) Ustaw tryb EPM:

- Advanced Setting → EPM Setting → Integrated EPM Set → EPM-Mode → Wri\_SYS → 3P\_4W → Unbalanced/Minimum

### 3) Skonfiguruj tryb pracy:

- Advanced Setting → EPM Setting → Integrated EPM Set → EPM-Mode → Mode Set → Auto

### 4) Ustaw typ licznika:

- Advanced Setting → EPM Setting → Integrated EPM Set → EPM-Mode → Met Set → ADL400

### 5) Dostosuj moc eksportowaną:

- Advanced Setting → EPM Setting → Integrated EPM Set → Export Power → Grid Exp P
- Advanced Setting → EPM Setting → Integrated EPM Set → Export Power → GEN MinP  
(Zalecana wartość: 30% mocy znamionowej generatora)

### 6) Ustaw identyfikator inwertera:

- Advanced Setting → EPM Setting → Integrated EPM Set → Integrated EPM ID Setting → 1-10  
(Inwerter z adresem „1” jest automatycznie rozpoznawany jako inwerter master.)

**Uwaga: Jeśli jesteś zainteresowany tym rozwiązaniem lub masz jakiegokolwiek pytania, prosimy o kontakt pod adresem [service@ginlong.com](mailto:service@ginlong.com).**

## Podsumowanie:

>> Dla regionów, w których zasilanie sieciowe jest niepewne lub dla zastosowań off-grid, integracja inwerterów PV działających równoległe z generatorami stanowi praktyczne i ekonomiczne rozwiązanie energetyczne. Wykorzystując energię słoneczną i optymalizując pracę generatora, przedsiębiorstwa oraz właściciele domów mogą osiągnąć większą niezależność energetyczną, obniżyć koszty i poprawić zrównoważony rozwój. W miarę postępu technologicznego rozwiązania, takie jak integracja PV + generator firmy Solis, sprawiają, że energia odnawialna staje się bardziej dostępna i niezawodna dla różnych zastosowań.