



EPISODE 69

Detecção e Prevenção de Curtos-Circuitos de Isolação DC em Sistemas Fotovoltaicos

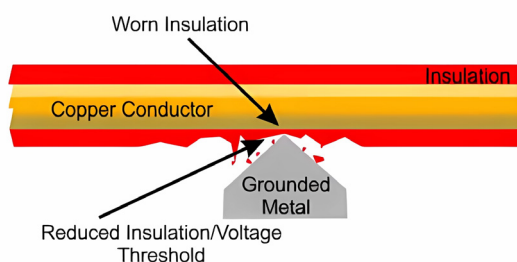
Bankable. Reliable. Local.

Detecção e Prevenção de Curtos-Circuitos de Isolação DC em Sistemas Fotovoltaicos

À medida que a energia solar continua a se expandir globalmente, garantir a segurança e a confiabilidade dos sistemas fotovoltaicos (PV) torna-se mais crucial do que nunca. Uma das ameaças mais comuns, mas frequentemente negligenciadas, ao desempenho dos sistemas PV são os curtos-circuitos de isolação DC. Essas falhas podem levar à perda de geração de energia, reparos caros e até mesmo riscos de incêndio. Neste artigo, exploraremos as causas, os riscos e as soluções disponíveis para enfrentar esse problema.

>> Compreendendo as Causas

1. Más práticas de instalação: Cabos danificados devido a manuseio inadequado, instalação incorreta de caixas de junção ou detritos cortantes nos dutos podem comprometer a isolação.

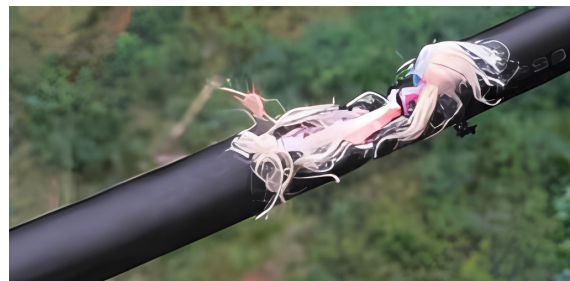


2. Fatores ambientais: Chuva, umidade e acúmulo de poeira aceleram a degradação da isolação, especialmente em regiões com condições climáticas adversas.



3. Envelhecimento e desgaste: A exposição prolongada a condições severas causa deterioração dos cabos, conexões soltas ou falhas de soldagem interna nas células fotovoltaicas.

4. Interferência de animais: Roedores roendo cabos ou pássaros fazendo ninhos próximos aos equipamentos podem causar curtos-circuitos diretamente.



Os Riscos: Por Que Essas Falhas São Importantes?

1. Paralisação do sistema: Curtos-circuitos ativam os mecanismos de proteção do inversor, forçando desligamentos ou redução da potência, afetando diretamente a produção de energia e a receita.

2. Risco de incêndio: Arcos elétricos persistentes nos pontos de falha geram calor extremo, podendo causar incêndios.

3. Danos aos equipamentos: Sobrecorrentes podem destruir inversores, caixas de combinação e outros componentes críticos, resultando em altos custos de reparo ou substituição.

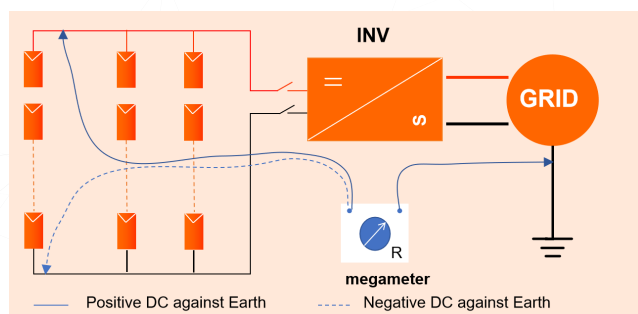
4. Riscos à segurança: Correntes de fuga excessivas representam perigo de choque elétrico para a equipe de manutenção.

>> Detecção e Diagnóstico

1. Inspeção manual:

A) Teste por seções: Isolamento de strings PV e medição da resistência de isolamento em segmentos para localizar falhas.

B) Imagem térmica: Uso de câmeras infravermelhas para identificar pontos quentes causados por curtos-circuitos.

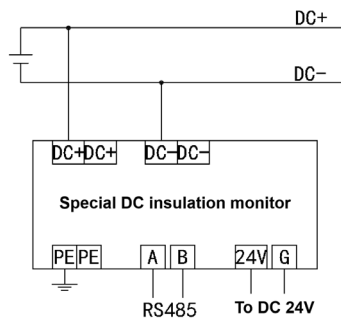


Desvantagens:

- Requer desligamento do sistema, resultando em perda de energia.
- Processo demorado e trabalhoso.
- Necessidade de pessoal especializado e equipamentos específicos.

2. Ferramentas especializadas:

Implementação de monitores de isolamento DC para monitoramento em tempo real do status da isolamento e alertas de falha.



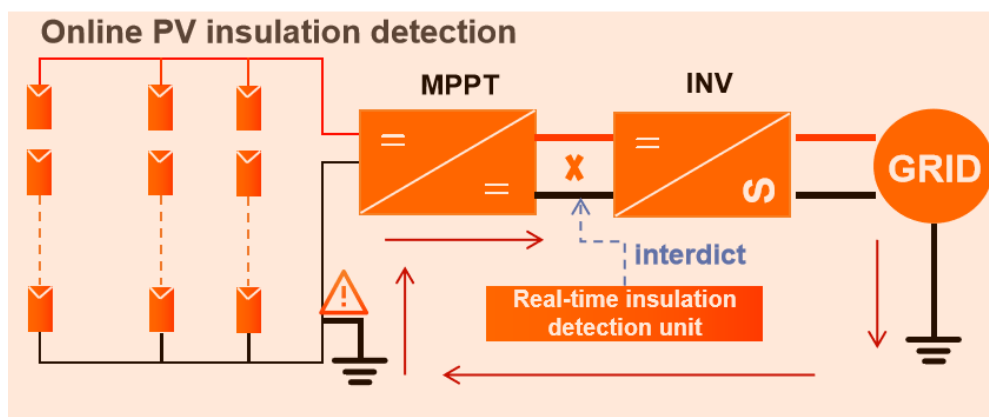
Desvantagens:

- Requer equipamentos adicionais, aumentando os custos.
- Pode exigir modificações na instalação e na fiação.
- Exige manutenção de múltiplos dispositivos no sistema.

3. Monitoramento de isolamento pelo inversor:

Muitos inversores modernos possuem detecção embutida de resistência de isolamento DC. No entanto, os sistemas tradicionais só realizam detecção automática antes da partida do inversor. A Solis, por outro lado, introduziu a tecnologia inovadora de detecção de isolamento online PV, que monitora continuamente a impedância entre PV e terra em tempo real, garantindo alta precisão e confiabilidade.





Sem custo adicional: Utiliza os recursos existentes do inversor, sem necessidade de hardware extra.

Sem modificações na fiação: Simplifica a instalação e reduz a complexidade da configuração.

Monitoramento contínuo em tempo real: Garante detecção imediata e prevenção de falhas.

Proteção proativa: Desconecta falhas antes que se tornem problemas maiores.

Maior vida útil do sistema: Aumenta a estabilidade do ciclo de vida em mais de 20%.

Nota: No momento, apenas os modelos S6-GC3P(150-200)K07-ND e S6-GU350K-EHV possuem a função de detecção de isolamento PV online. Outros modelos serão adicionados futuramente.

>> Melhores Práticas para Instalação e Manutenção

Limpeza e inspeção regulares: Certifique-se de que os painéis e as conexões dos cabos estejam limpos e livres de umidade ou detritos.

Verificação do aterramento: Confirme se todos os componentes do sistema, incluindo inversores, painéis PV e caixas de distribuição, estão devidamente aterrados.

Testes sazonais de isolamento: Realize testes antes das temporadas chuvosas para reduzir o risco de falhas causadas pela umidade.

Proteção dos cabos: Utilize dutos e conectores à prova d'água de alta qualidade para evitar danos mecânicos e ambientais.

Controle de qualidade rigoroso: Escolha componentes de alta qualidade para minimizar o risco de falhas na isolamento ao longo do tempo.

Conclusão:

>> Curtos-circuitos de isolamento DC continuam sendo um grande desafio para operadores de sistemas fotovoltaicos, mas soluções inovadoras, como a detecção de isolamento PV online da Solis, estão revolucionando a forma como a indústria gerencia e mitiga esses riscos. Ao adotar monitoramento em tempo real e estratégias proativas de manutenção, os proprietários de usinas solares podem aumentar a segurança, reduzir o tempo de inatividade e maximizar o retorno do investimento.

À medida que a indústria fotovoltaica evolui, a implementação de tecnologias de ponta será essencial para garantir a sustentabilidade e a eficiência dos sistemas de energia solar a longo prazo.