

EPISODE 72

Solis Hybrid-Wechselrichter – Parameter für die Einrichtung der Parallelkommunikation

- >> **Installation**
- >> **Betrieb**
- >> **Wartung**

Solis Hybrid-Wechselrichter – Parameter für die Einrichtung der Parallelkommunikation

>> Hintergrund

Wechselrichter sind das Rückgrat jedes Energiespeichersystems – doch wenn es um die Skalierung für größere Anwendungen geht, reicht ein einzelner Wechselrichter möglicherweise nicht aus. Hier kommt die Parallelfunktion der Solis-Hybridwechselrichter ins Spiel.

Durch den gleichzeitigen Betrieb mehrerer Wechselrichter überwinden Solis-Hybridsysteme die Kapazitätsgrenzen einzelner Geräte. Dieses Setup ermöglicht eine reibungslose, flexible Erweiterung und erhöht die Systemzuverlässigkeit durch Redundanz. Ob Sie eine schrittweise Umsetzung planen oder mit zukünftigem Lastwachstum rechnen – Parallelsysteme bieten eine clevere Balance zwischen Kosteneffizienz und technischer Leistungsfähigkeit.

In diesem Leitfaden zeigen wir Ihnen Schritt für Schritt, wie Sie mehrere Solis-Hybridwechselrichter parallel anschließen, die Kommunikation einrichten und die Parameter einstellen.

>> Wichtige Hinweise vor dem Start

- **Modellübereinstimmung:** Nur identische Modelle parallel betreiben. Zum Beispiel darf ein 11-kW-Wechselrichter nur mit einem weiteren 11-kW-Modell gekoppelt werden. Unterschiedliche Modelle werden nicht unterstützt.
- **Firmware-Konsistenz:** Stellen Sie sicher, dass alle Wechselrichter vor dem Anschluss dieselbe Firmwareversion nutzen.
- **Maximale Anzahl:** Bis zu 6 Solis-Hybridwechselrichter können in einem Parallelsystem verbunden werden.
- **Datenlogger:** Nur der Master-Wechselrichter muss mit dem Zähler und dem Datenlogger verbunden sein. Firmware-Updates müssen jedoch einzeln mit separaten Datenloggern durchgeführt werden.
- **Erdung:** Alle Geräte müssen an einen gemeinsamen Erdungspunkt angeschlossen werden, um Spannungsausgleichsprobleme zu vermeiden.
- **PV-Eingang:** Jeder Wechselrichter muss über einen eigenen PV-Stringeingang verfügen, der seiner Nenn-Gleichstromeingangskapazität entspricht.
- **Batterieeingang:** Alle Wechselrichter sollten an dasselbe Batteriesystem mit gleicher Spannungsebene angeschlossen sein, jedoch mit separaten Anschlüssen für jedes Gerät.
- **Ausgangsverbindungen:** Die Netz- (AC grid) und Backup-Ausgänge jeder Einheit müssen gemäß dem bereitgestellten Schaltplan parallelgeschaltet werden.

>> Verkabelungstopologiediagramm

Dieses Diagramm verwendet das Produkt S6 EH3P(3-10)K als Beispiel, um die Gesamtarchitektur des Parallelanschlusses von Hybridwechselrichtern zu zeigen:

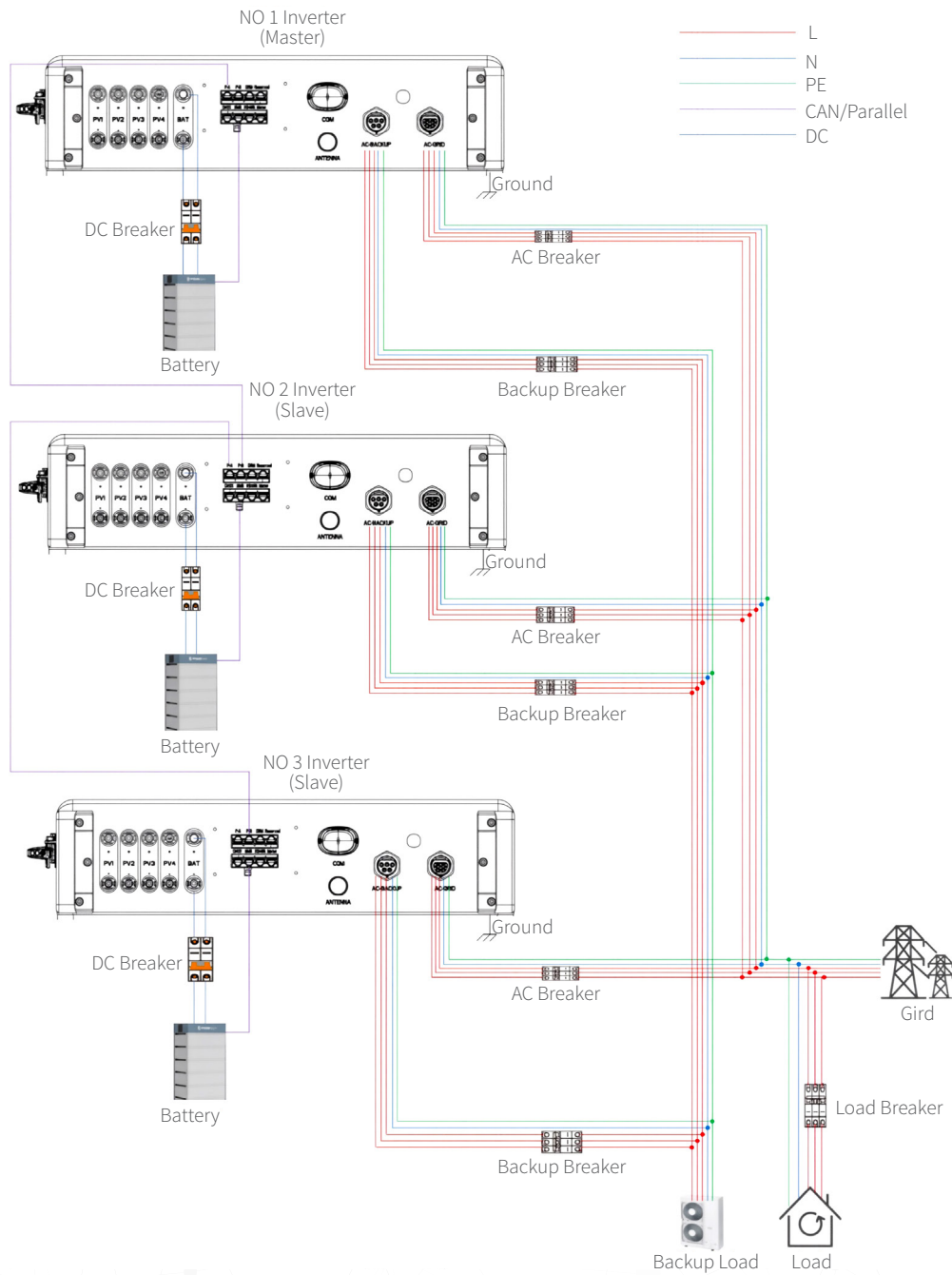


Abbildung 1: Parallelsystemdiagramm S6 EH3P (3-10)K

>> Anweisungen zur Kommunikation und Parametereinstellung

1. Jeden Wechselrichter einzeln prüfen

Bevor Sie ein Parallelsystem erstellen, stellen Sie sicher, dass jeder Wechselrichter einzeln einwandfrei funktioniert. Prüfen Sie auf Fehler oder Warnungen und beheben Sie diese, bevor Sie das Parallelkommunikationskabel anschließen. Dies gewährleistet eine stabile Systemleistung von Anfang an.

2. Parallelkommunikation einrichten

Jeder Solis-Hybridwechselrichter verfügt über zwei RJ45-Kommunikationsports – Parallel A (links) und Parallel B (rechts) – ausschließlich für die Parallelkommunikation über das CAN-Protokoll.

Zum Daisy-Chain-Anschluss:

- Verbinden Sie den Parallel-A-Port des Master-Wechselrichters mit dem Parallel-B-Port des ersten Slave-Wechselrichters.
- Setzen Sie die Kette fort, indem Sie den Parallel-A-Port dieses Slaves mit dem Parallel-B-Port der nächsten Einheit verbinden, und so weiter.



Abbildung 2: RJ45-Stecker

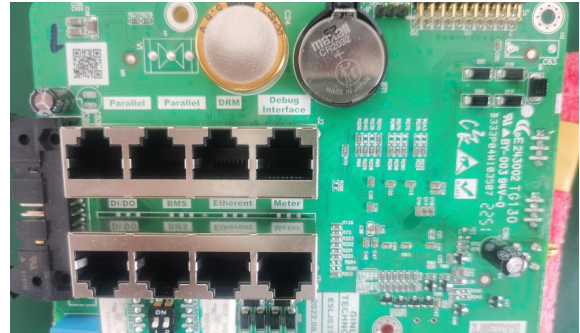


Abbildung 3: Parallelport

3. DIP-Schalter-Einstellungen

Stellen Sie die DIP-Schalter 1 & 2 des ersten und letzten Wechselrichters auf ON, und bei den mittleren Slave-Wechselrichtern auf OFF. Beispiel:

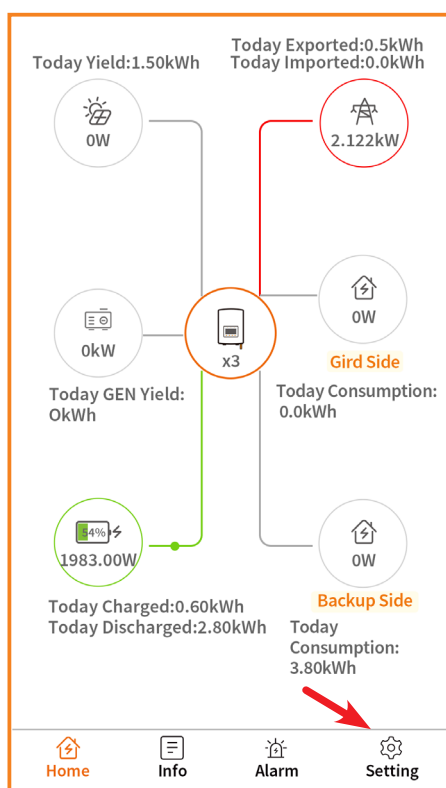
- Wenn Sie 2 Wechselrichter im Parallelmodus betreiben, müssen bei beiden die DIP-Schalter auf "ON" stehen;
- Wenn 3 Wechselrichter parallel betrieben werden, muss der erste und letzte auf "ON" und der mittlere auf "OFF" stehen.



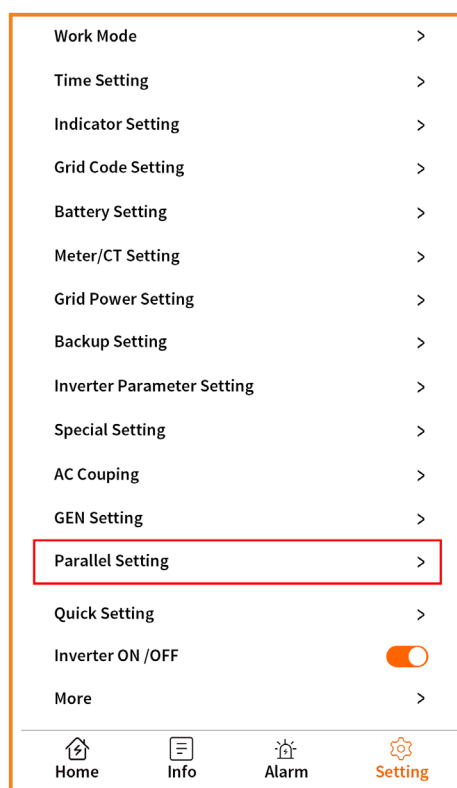
Hinweis: DIP-Schalter nach oben = ON, nach unten = OFF.

ParalleLPARAMETER in der APP einstellen

(1) Öffnen Sie die SolisCloud-App und gehen Sie in das Menü Einstellungen, dann Paralleleinstellungen.



Master-Wechselrichter Parameter einstellen



Slave-Wechselrichter Parameter einstellen

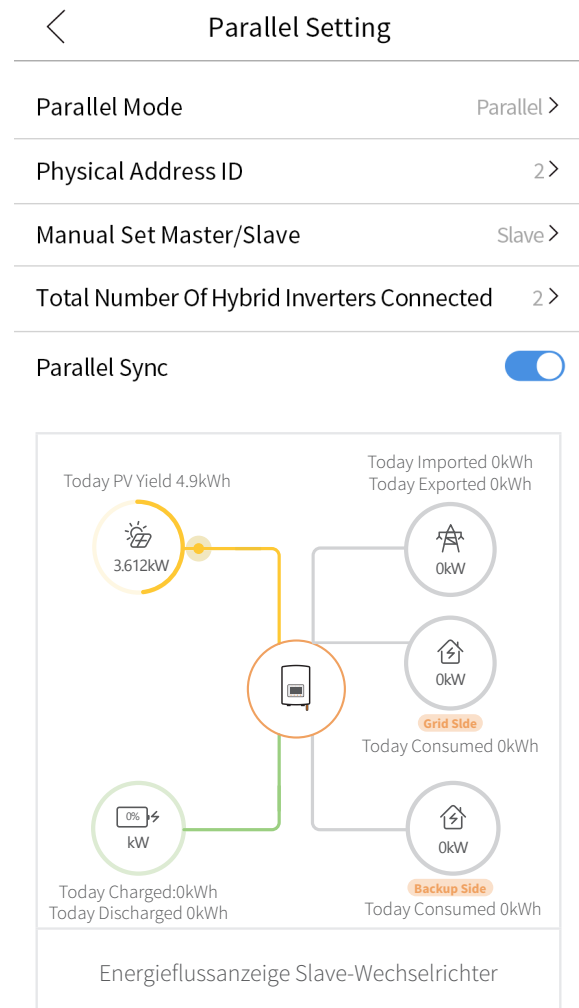
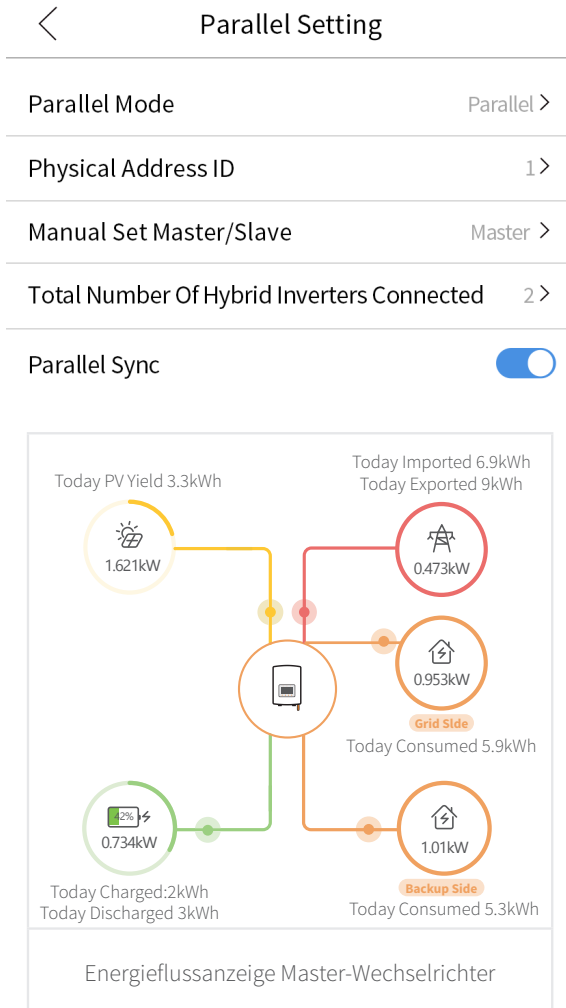
4. Parameterspezifikation

Sobald sich das System im Parallelmodus befindet, müssen Sie Parameter wie den Betriebsmodus nur am Master-Wechselrichter einstellen. Diese Einstellungen werden automatisch auf alle verbundenen Geräte übertragen.

Weisen Sie jedem Wechselrichter eine eindeutige physische Adresse zu:

- Master-Wechselrichter = ID 1
- Slave-Wechselrichter = IDs 2 bis N (maximal 6)

Der Master-Wechselrichter fasst außerdem die Energieflussdaten des gesamten Systems zusammen und zeigt sie an.



Fazit:

- >> Der Parallelbetrieb von Solis-Hybridwechselrichtern bietet eine praktische und skalierbare Lösung für Energiespeichersysteme. Beginnen Sie klein und erweitern Sie später nach Bedarf – ohne das gesamte System umbauen zu müssen. Diese Flexibilität hilft Ihnen nicht nur bei der Budgetkontrolle, sondern macht Ihre Installation auch zukunftssicher, indem nahtlose Kapazitätserweiterungen möglich werden.