

EPISODE 72

Solis Hybride Omvormers - Instellingen voor Parallele Communicatie

- >> **Installatie**
- >> **Bedrijf**
- >> **Onderhoud**

Solis Hybrid Inverters Parallel Communication Setup Params

>> Achtergrond

Omvormers vormen de ruggengraat van elk opslagsysteem voor energie — maar wanneer u wilt opschalen voor grotere toepassingen, is één enkele omvormer mogelijk niet voldoende. Dat is waar de parallelfunctie van de Solis hybride omvormer uitblinkt. Door meerdere omvormers samen te laten werken, doorbreken Solis hybridesystemen de capaciteitslimieten van één enkele unit. Deze configuratie maakt een soepele, flexibele uitbreiding mogelijk en verhoogt de betrouwbaarheid van het systeem door redundantie. Of u nu een gefaseerde uitrol plant of een toekomstige vraagstijging verwacht, parallelle omvormersystemen bieden een slimme balans tussen kosteneffectiviteit en technische prestaties.

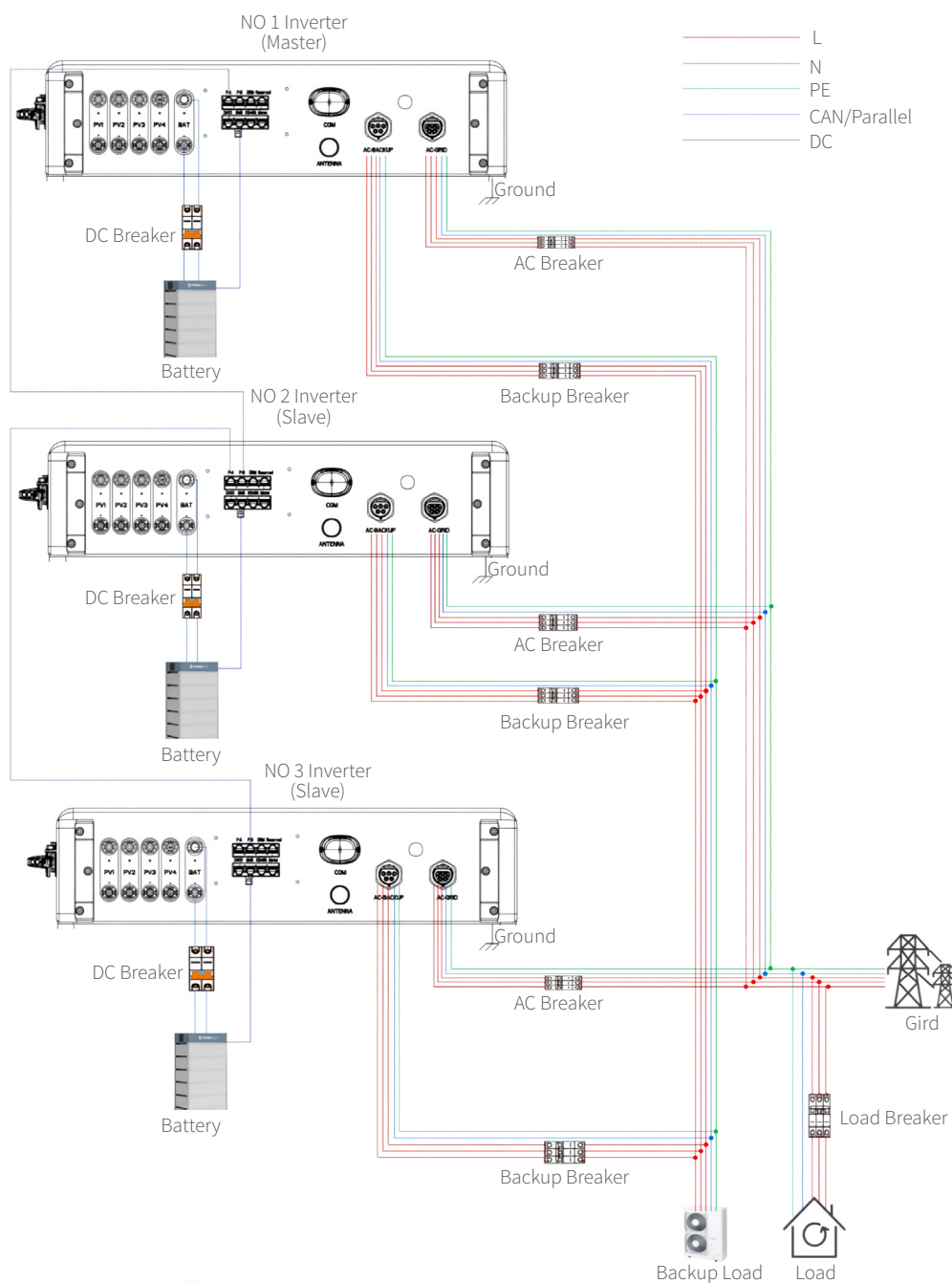
In deze gids laten we stap voor stap zien hoe u meerdere Solis hybride omvormers parallel aansluit, inclusief instructies voor het instellen van de communicatie en parameters.

>> Belangrijke aandachtspunten voordat u begint

- **Modelovereenkomst:** gebruik alleen identieke modellen in parallel. Bijvoorbeeld, een 11 kW omvormer mag alleen worden gekoppeld aan een ander 11 kW model. Het combineren van verschillende modellen wordt niet ondersteund.
- **Firmwareconsistentie:** zorg ervoor dat alle omvormers dezelfde firmwareversie hebben voordat u ze aansluit.
- **Maximaal aantal units:** maximaal 6 Solis hybride omvormers kunnen in één parallelsysteem worden verbonden.
- **Datalogger:** alleen de hoofd- (master) omvormer hoeft te worden aangesloten op de meter en de datalogger. Firmware-updates moeten echter afzonderlijk worden uitgevoerd met aparte dataloggers.
- **Aarding:** alle units moeten worden verbonden met één gemeenschappelijk aardpunt om spanningsverschillen te voorkomen die de prestaties kunnen beïnvloeden.
- **PV-ingang:** elke omvormer moet een eigen PV-stringingang hebben die overeenkomt met zijn nominale DC-ingangscapaciteit.
- **Batterijingang:** alle omvormers moeten worden aangesloten op hetzelfde batterijsysteem met hetzelfde spanningsniveau, maar met een aparte aansluiting voor elke omvormer.
- **Uitgangsaansluitingen:** de net- (AC grid) en nooduitgangen (backup) van elke unit moeten parallel worden aangesloten volgens het meegeleverde bedradingschema.

>> Bedradingstopologiediagram

Dit diagram gebruikt het product S6 EH3P(3-10)K als voorbeeld om de algemene architectuur van de parallelle aansluiting van hybride omvormers te tonen:



Figuur 1: S6 EH3P (3-10)K Parallelsysteemdiagram

>> Communicatie- en parameterinstellingen

1. Controleer elke omvormer afzonderlijk

Controleer voordat u een parallelsysteem maakt of elke omvormer afzonderlijk correct werkt. Kijk of er storingen of waarschuwingen zijn en los deze op voordat u de parallelle communicatiekabel aansluit. Dit garandeert een stabiele systeemwerking vanaf het begin.

2. Parallelle communicatie instellen

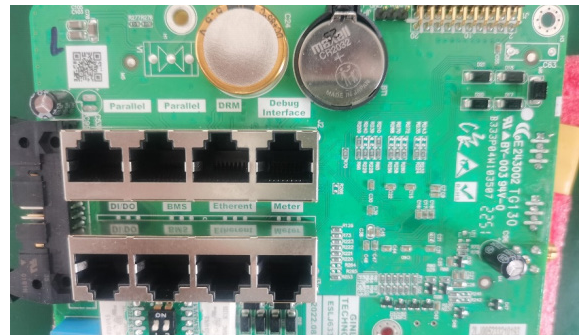
Elke Solis hybride omvormer beschikt over twee RJ45-communicatiepoorten — Parallel A (links) en Parallel B (rechts) — die uitsluitend worden gebruikt voor parallelle communicatie via het CAN-protocol.

Voor het doorlussen (daisy-chain) van de omvormers:

- Verbind de Parallel-A poort van de hoofd- (master) omvormer met de Parallel-B poort van de eerste slave-omvormer.
- Ga verder door de Parallel-A poort van deze slave te verbinden met de Parallel-B poort van de volgende unit, enzovoort.



Figuur 2: RJ45-stekker



Figuur 3: Parallelpoort

3. DIP-schakelaarinstellingen

Zet DIP-schakelaars 1 en 2 van de eerste en laatste omvormer op ON, en die van de tussenliggende slave-omvormers op OFF. Bijvoorbeeld:

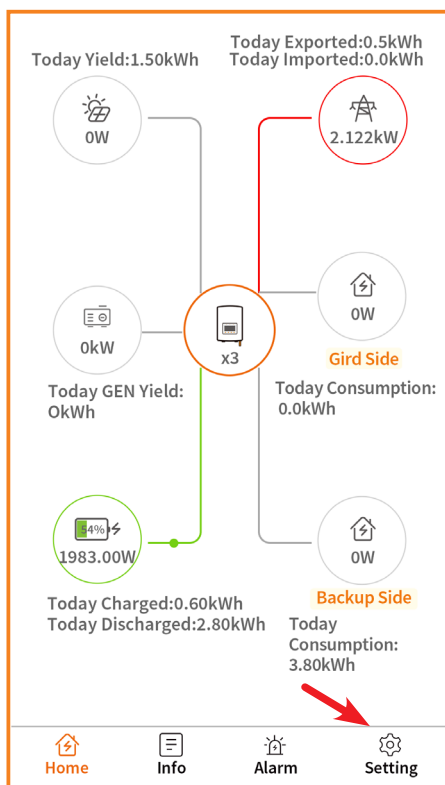
- Als u 2 omvormers in parallel gebruikt, moeten bij beide de DIP-schakelaars op “ON” staan;
- Als u 3 omvormers parallel gebruikt, moeten de eerste en laatste op “ON” staan en de middelste op “OFF”.



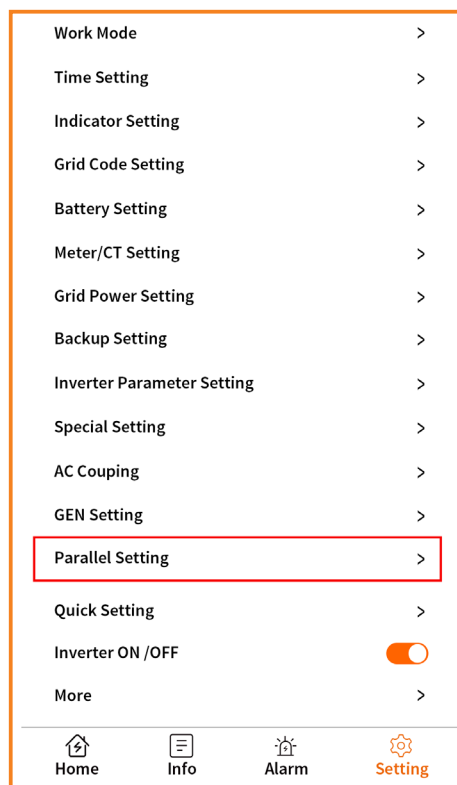
Opmerking: DIP-schakelaar omhoog = ON, omlaag = OFF.

Parallelparameters instellen in de APP

(1) Open de SolisCloud-app, ga naar het menu Instellingen en vervolgens naar Parallel-instellingen.



Stel de parameters voor de master in



Stel de parameters voor de slaves in

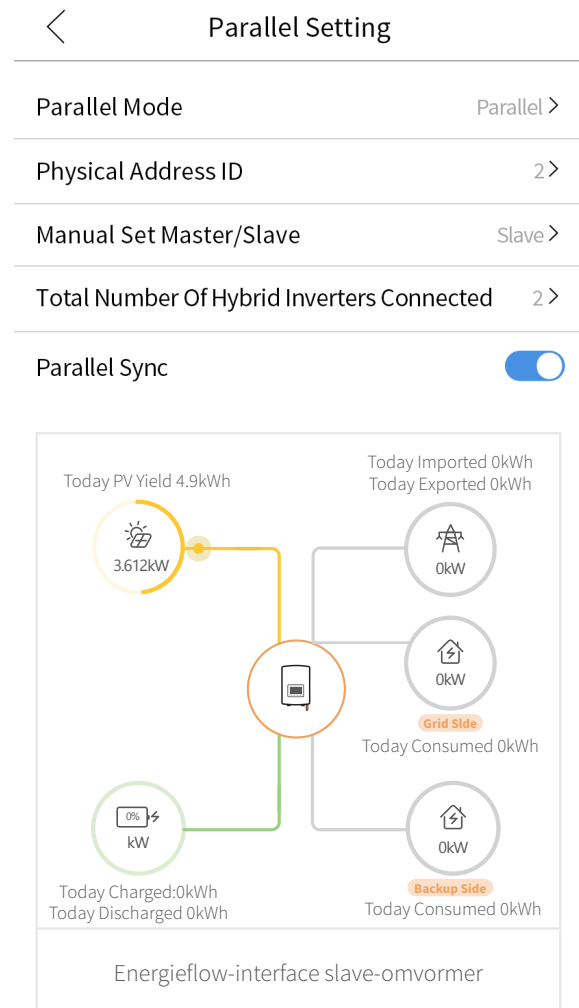
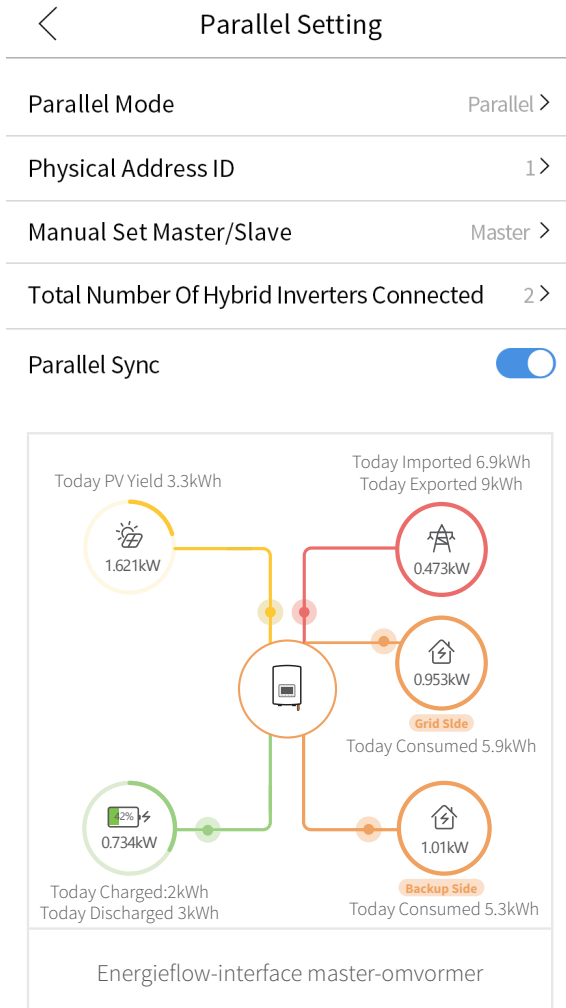
4. Parameterspecificaties

Wanneer het systeem in parallelmodus staat, hoeft u parameters zoals de werkmodus alleen in te stellen op de master-omvormer. Deze instellingen worden automatisch gesynchroniseerd naar alle verbonden units.

Wijs elke omvormer een uniek fysiek adres toe:

- Master-omvormer = ID 1
- Slave-omvormers = ID 2 t/m N (maximaal 6)

De master-omvormer verzamelt en toont ook de energiestroomgegevens van het hele systeem.



Conclusie:

>> Parallel bedrijf van Solis hybride omvormers biedt een praktische en schaalbare oplossing voor energieopslag. U kunt klein beginnen en later uitbreiden wanneer de behoefte toeneemt — zonder het hele systeem opnieuw te moeten opbouwen. Deze flexibiliteit helpt niet alleen om het budget onder controle te houden, maar maakt uw installatie ook toekomstbestendig door eenvoudige en naadloze capaciteitsuitbreidingen mogelijk te maken.