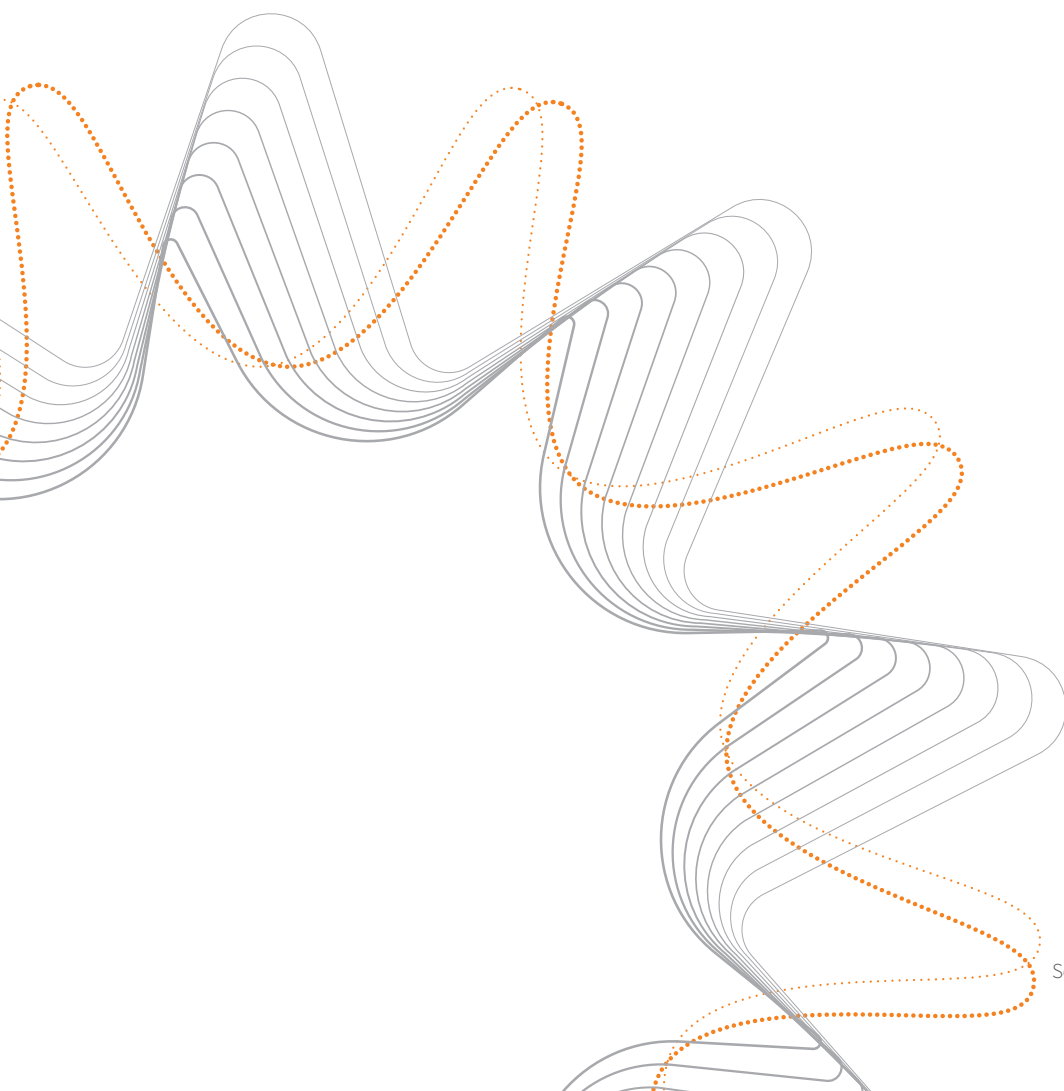


Bankable. Reliable. Local.



EPISODE 73

Funzione di rilevamento del CT sull'app SolisCloud



Funzione di rilevamento del CT sull'app SolisCloud

>> Contesto

Durante l'installazione di un inverter, i clienti utilizzano spesso un CT (trasformatore di corrente) per misurare la corrente. Tuttavia, il CT deve essere installato correttamente e, a volte, non è chiaro se l'installazione sia stata eseguita in modo corretto.

Per questo, in questo seminario Solis presentiamo la funzione di rilevamento del CT: uno strumento semplice sull'app SolisCloud che aiuta a verificare se il CT è stato installato correttamente.

>> Metodo di installazione predefinito

Il CT monitora il flusso di energia nel punto di connessione alla rete. Se rileva che il flusso di energia sta per superare il limite di immissione, l'inverter riduce automaticamente la produzione per mantenersi entro i limiti.

Per un'installazione corretta:

- Il CT deve essere installato sulla linea di fase nel punto di connessione alla rete.
- La freccia sul CT deve puntare verso la rete.

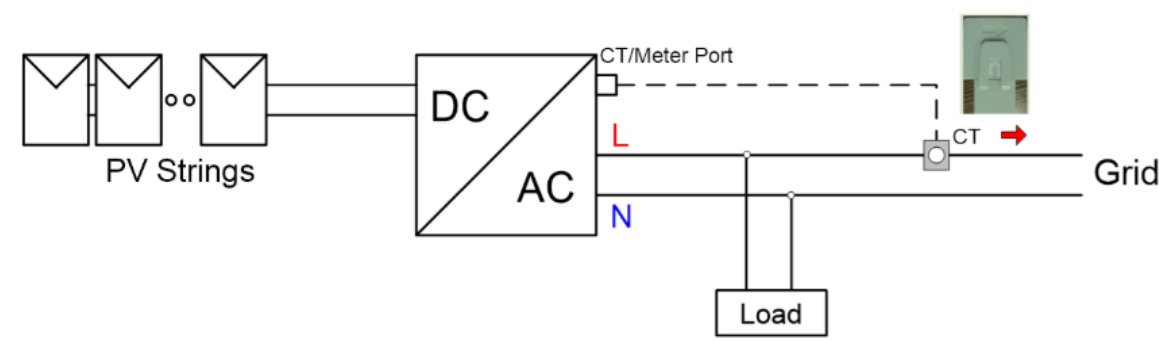


Figura 1: Collegamento dei cavi della soluzione CT

>> Funzione di rilevamento del CT su SolisCloud

Prima di eseguire la funzione di rilevamento del CT, devono essere soddisfatte alcune condizioni:

1. **Nessun ingresso fotovoltaico:** scollegare tutti i cavi in corrente continua (DC) o spegnere l'interruttore DC.
2. **Nessun carico:** assicurarsi che nessun carico sia collegato all'inverter o che eventuali carichi collegati siano disattivati.
3. **Batteria:** la batteria può rimanere collegata, ma il flusso di energia verso o dalla rete deve essere ≤ 3 kW.
4. **Stato dell'inverter:** l'inverter deve funzionare normalmente, essere connesso alla rete e non presentare guasti.
5. **Contatore:** installare il contatore sul lato rete.
5. **Direzione del CT:** per impostazione predefinita, il CT deve essere rivolto verso la rete. Se installato al contrario, selezionare semplicemente "Invertito" nelle impostazioni di SolisCloud.

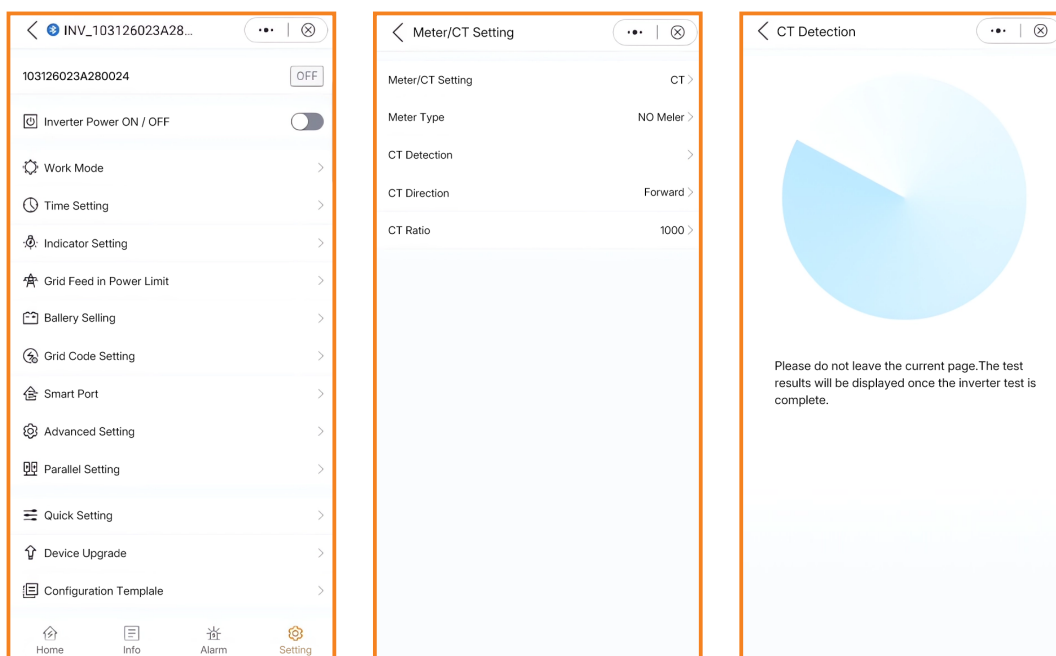


Figura 2: Funzione di rilevamento del CT

>> Risultati su SolisCloud

Quando si esegue il rilevamento del CT, si possono ottenere tre risultati:

- **Impossibile verificare** → Le condizioni del sito non soddisfano i requisiti. Controllare l'elenco sopra.
- **CT normale** → L'installazione è corretta.
- **Errore CT** → C'è un problema. Controllare il CT o l'installazione.

Conclusione:

>> I CT svolgono un ruolo importante nei sistemi fotovoltaici: vengono utilizzati per la limitazione dell'immissione in rete, la regolazione della potenza, il monitoraggio dei carichi e persino per coordinare i sistemi fotovoltaici con i generatori. Tuttavia, la corretta direzione di installazione è sempre stata un problema frequente per gli installatori.

La funzione di rilevamento del CT sull'app Solis rende più semplice individuare errori e confermare che tutto sia configurato correttamente, risparmiando tempo e riducendo gli errori in cantiere.

Avvertenza: Le informazioni sopra riportate sono destinate a professionisti elettrici qualificati e installatori solari formati. L'installazione dei CT e la configurazione degli inverter comportano lavori su sistemi elettrici in tensione. Assicurarsi che tutte le operazioni vengano eseguite in sicurezza, seguendo le normative e gli standard locali.