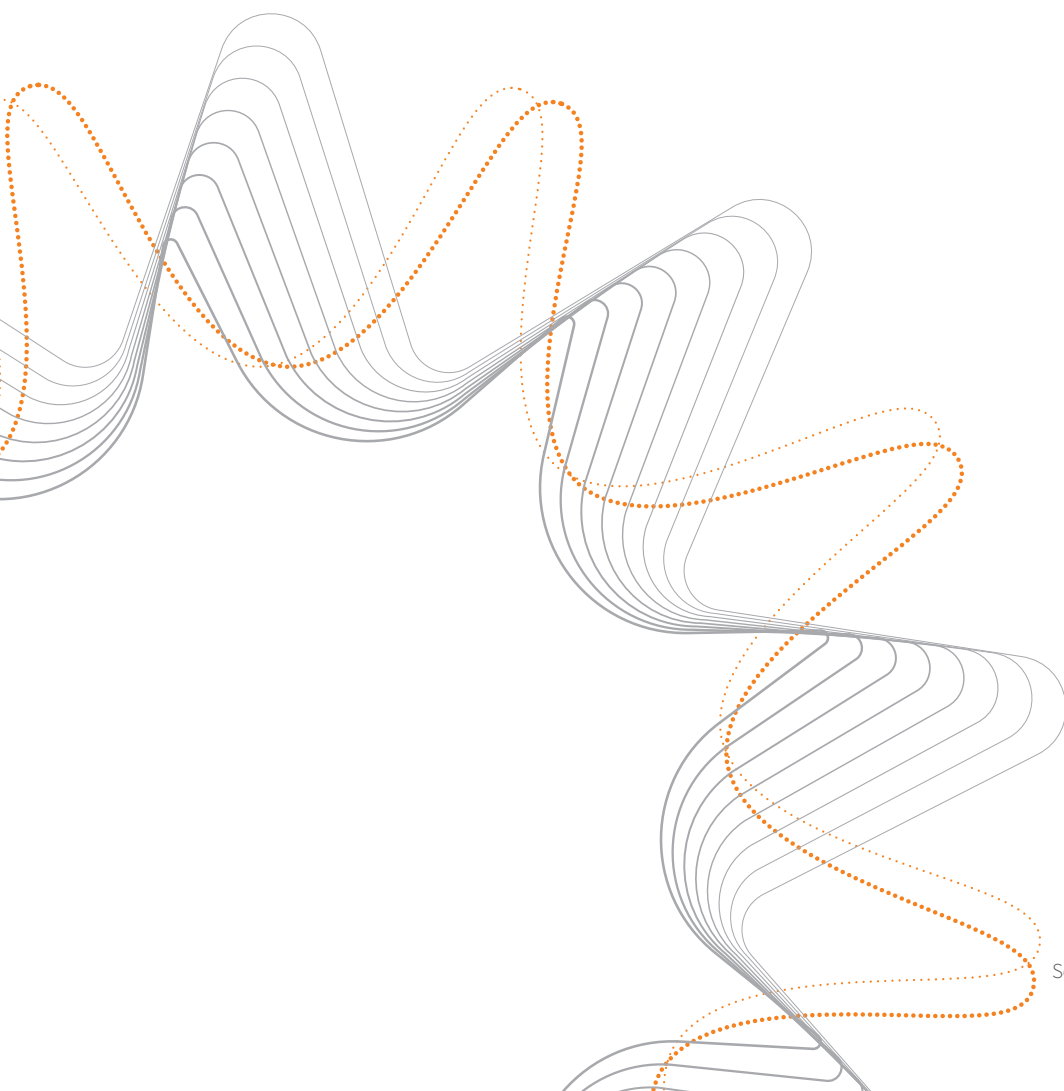


Bankable. Reliable. Local.



EPISODE 73

Chức năng phát hiện CT trên ứng dụng SolisCloud



Chức năng phát hiện CT trên ứng dụng SolisCloud

>> Trường hợp

Khi lắp đặt một inverter, khách hàng thường sử dụng CT (máy biến dòng) để đo dòng điện. Tuy nhiên, CT phải được lắp đặt đúng cách và đôi khi không rõ ràng liệu việc lắp đặt đã chính xác hay chưa.

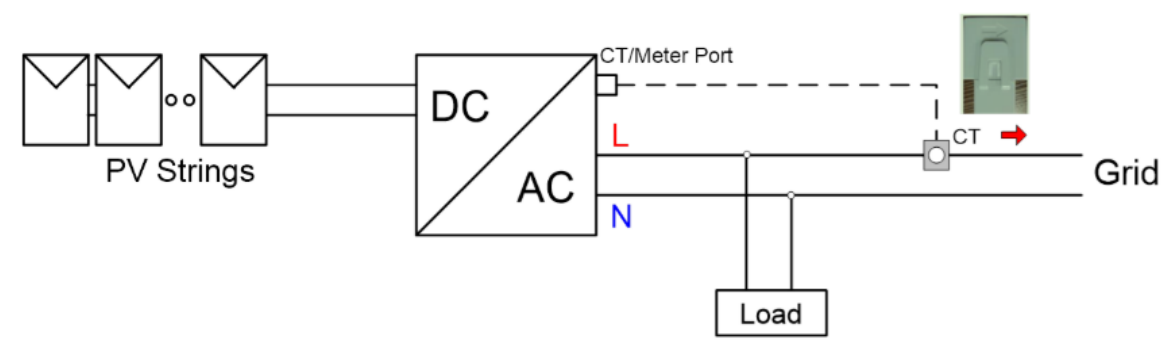
Vì vậy, trong hội thảo Solis này, chúng tôi giới thiệu chức năng phát hiện CT — một công cụ đơn giản trên ứng dụng SolisCloud giúp kiểm tra xem việc lắp đặt CT có chính xác hay không.

>> Phương pháp lắp đặt mặc định

CT giám sát dòng công suất tại điểm kết nối với lưới điện. Nếu phát hiện dòng công suất chuẩn bị vượt quá giới hạn công suất hồi lưu, inverter sẽ tự động giảm phát điện để duy trì trong giới hạn. Để lắp đặt đúng:

For correct installation:

- CT phải được lắp trên dây pha tại điểm kết nối với lưới.
- Mũi tên trên CT phải hướng về phía lưới điện.

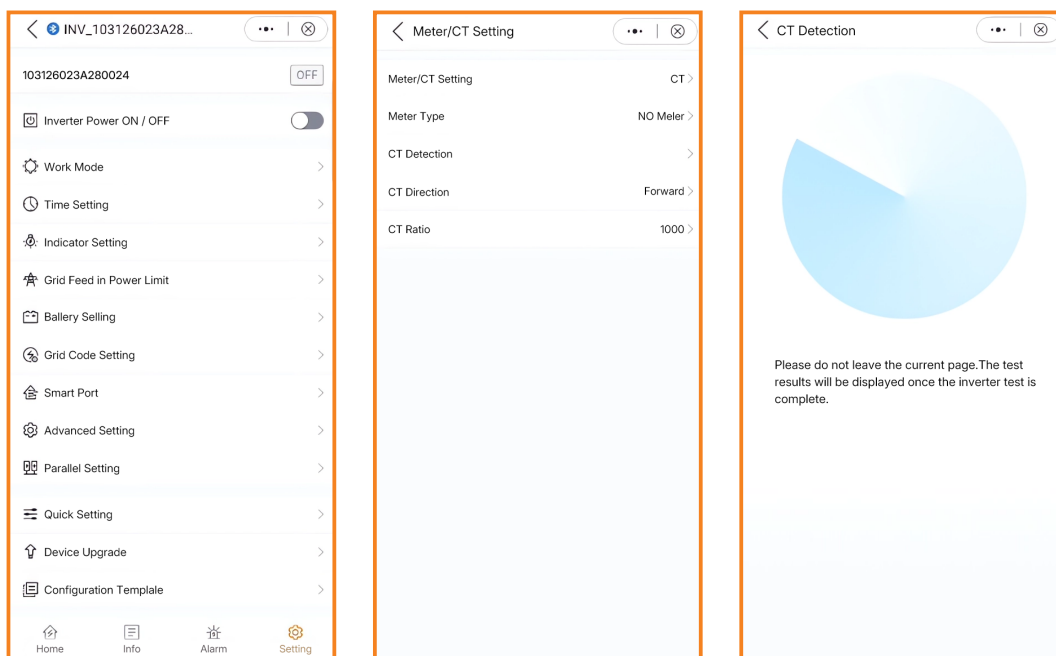


Hình 1: Kết nối cáp của giải pháp CT

>> Chức năng phát hiện CT trên SolisCloud

Trước khi chạy chức năng phát hiện CT, cần đảm bảo một số điều kiện sau:

- 1. Không có đầu vào PV:** Ngắt tất cả dây DC hoặc tắt công tắc DC.
- 2. Không có tải:** Đảm bảo không có tải nào kết nối với inverter hoặc tải kết nối đã ngoại tuyến.
- 3. Pin:** Pin có thể vẫn được kết nối, nhưng công suất trao đổi với lưới phải ≤ 3 kW.
- 4. Trạng thái inverter:** Inverter phải hoạt động bình thường, kết nối với lưới và không có lỗi.
- 5. Công tơ:** Lắp công tơ ở phía lưới điện.
- 6. Hướng CT:** Mặc định CT phải hướng về phía lưới. Nếu lắp ngược, chỉ cần chọn “Ngược” trong cài đặt của SolisCloud.



Hình 2: Chức năng phát hiện CT

>> Kết quả trên SolisCloud

Khi chạy phát hiện CT, bạn sẽ thấy một trong ba kết quả:

- **Không thể kiểm tra** → Điều kiện tại hiện trường không đáp ứng yêu cầu. Kiểm tra lại danh sách điều kiện ở trên.
- **CT bình thường** → Lắp đặt đúng.
- **CT lỗi** → Có sự cố. Kiểm tra lại CT hoặc việc lắp đặt.

Kết luận:

>> CT đóng vai trò quan trọng trong hệ thống điện mặt trời: được sử dụng để giới hạn xuất công suất ra lưới, điều chỉnh công suất, giám sát tải và thậm chí phối hợp hệ thống PV với máy phát điện. Nhưng việc xác định đúng hướng lắp đặt luôn là một khó khăn phổ biến đối với kỹ thuật viên.

Chức năng phát hiện CT trên ứng dụng Solis giúp dễ dàng phát hiện sai sót và xác nhận mọi thứ được cài đặt chính xác — tiết kiệm thời gian và giảm lỗi tại hiện trường.

Miễn trừ trách nhiệm: Thông tin trên chỉ dành cho các chuyên gia điện được chứng nhận và kỹ thuật viên lắp đặt năng lượng mặt trời đã qua đào tạo. Việc lắp đặt CT và cấu hình inverter liên quan đến hệ thống điện đang hoạt động. Hãy đảm bảo tất cả công việc được thực hiện an toàn, tuân thủ quy định và tiêu chuẩn địa phương.