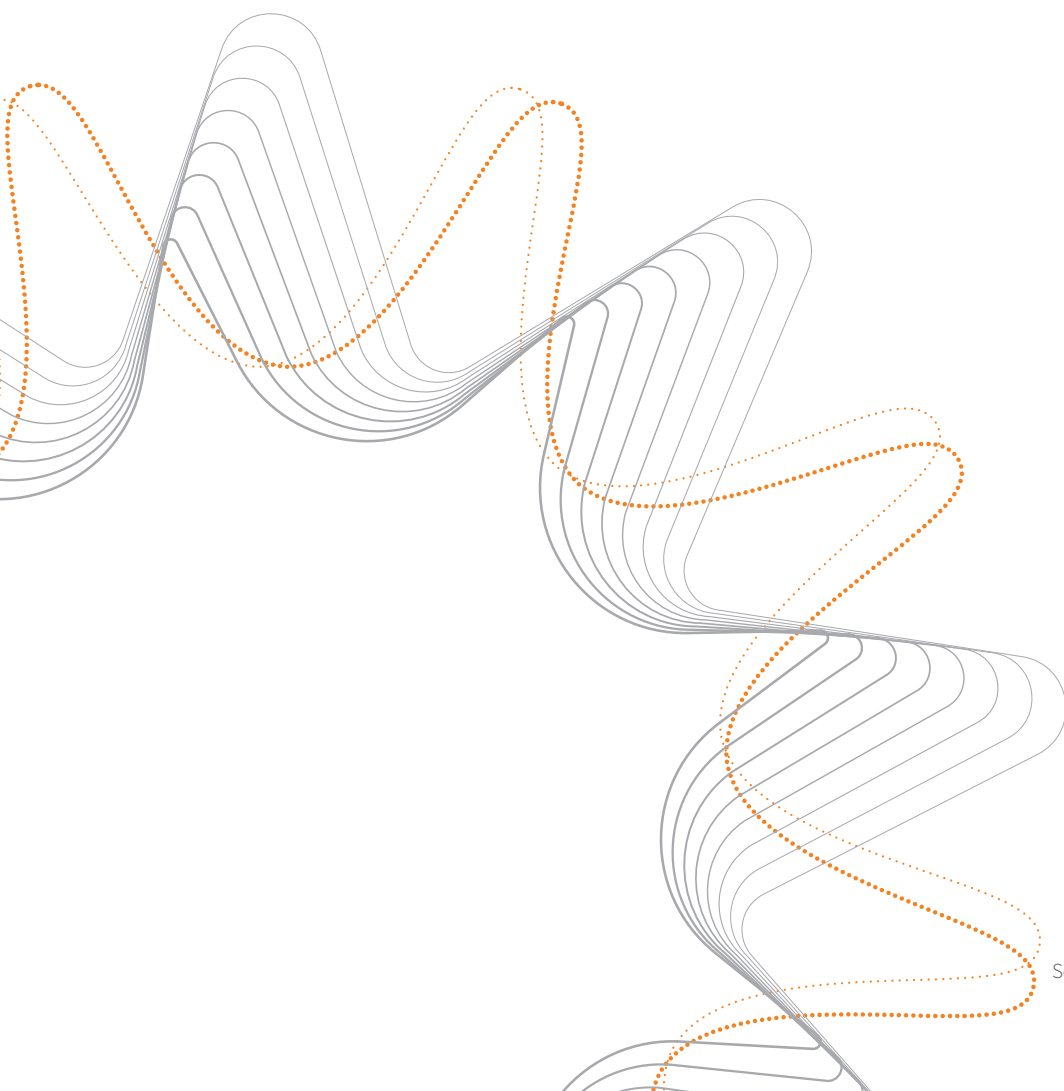


Bankable. Reliable. Local.



EPISODE 76

# Exportvermogenbeheer en Lastmonitoring met CT



# Exportvermogenbeheer en Lastmonitoring met CT

## >> Achtergrond

Lastmonitoring stelt gebruikers in staat om via het SolisCloud-platform in realtime te zien wat er in hun systeem gebeurt, inclusief:

- Vermogen en energie aan de belastingszijde
- Netspanning, stroom, vermogen en energie
- 24-uurs lastmonitoring (gegevens worden ook 's nachts geüpload)

Dit maakt het veel gemakkelijker om het huishoudelijk verbruik en het algemene systeemgedrag te begrijpen.

Deze handleiding legt uit hoe je lastmonitoring instelt met een CT-klem.

## >> Toepasselijke omvormers

De volgende omvormerseries ondersteunen de CT-oplossing voor exportvermogenbeheer en 24-uurs lastmonitoring.

Solution	Model	Specification	Inverter Series	Function 1	Function 2	Software Version support function 2
CT Solution	CTSA016-100A	CT:100A/33.33mA	S6-GR1P(0.7-3.6)K-M	√	√	V8903
			S6-GR1P(2.5-6)K	√	√	V8903
			S5-GR1P(7-10)K	√	√	V8903
			Solis-mini-(0.7-3.6)K-4G	√	/	/
			Solis-1P(2.5-6)K-4G	√	/	/
			Solis-1P(7-8)K-5G	√	/	/
			S6-GR1P(7-8)K2	√	√	V8903
			S6-GR1P(2.5-6)K-S	√	√	V4008

### Functie 1: Exportvermogenbeheer

### Functie 2: 24-uurs lastmonitoring

**Opmerking:** Functie 1 (exportcontrole) omvat automatisch functie 2.

**Belangrijk:** De CT-oplossing is alleen geschikt voor systemen met één omvormer. Voor systemen met meerdere omvormers gebruik je de EPM-oplossing.

## >> Gebruik

### 1. Controleer je omvormer

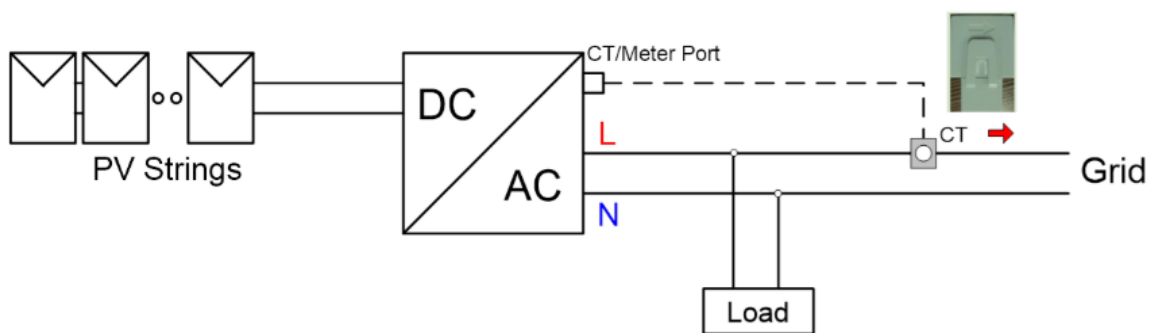
De CT-methode werkt alleen op Solis-eenfasemvormers met een ingebouwde CT-poort. Sommige versies hebben in plaats daarvan een Meter Port — bevestig dit bij je Solis-vertegenwoordiger voordat je bestelt.

### 2. CT-installatie

De CT-klem detecteert het stroomverloop op het netaansluitpunt. Als het exportvermogen het ingestelde limiet bereikt, verlaagt de omvormer automatisch het uitgangsvermogen.

#### Installatieregels:

- De klem moet op de fasedraad bij het netaansluitpunt worden geplaatst.
- De pijl op de CT moet naar het net wijzen.
- Volg de bedradinginstructies in de Solis-documentatie.



CT-oplossing kabelverbinding

### 3. Bedrijfsstappen

Er zijn twee instelmethode afhankelijk van de gewenste functie.

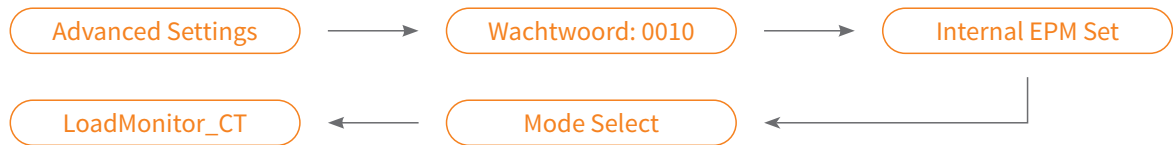
#### Functie 1: Alleen 24-uurs lastmonitoring (Slimme sensor)

Na installatie van de CT volg je deze stappen om de 24-uurs lastmonitoring in te schakelen:

**Stap 1:** Open “Internal EPM Set” op het LCD-scherm van de omvormer



**Stap 2:** Selecteer “LoadMonitor\_CT” (Optie 5)



**Stap 3:** Schakel 24H in



**Stap 4:** Configureer het Solis-monitoringsysteem(Raadpleeg de handleiding van het monitoringsapparaat)

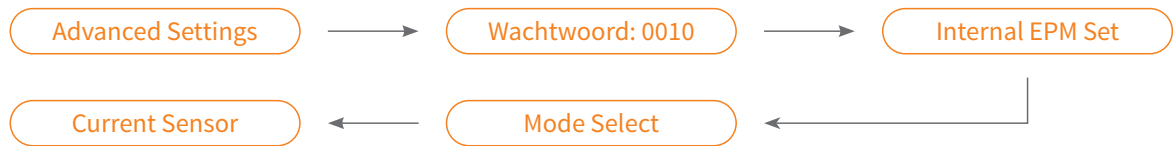
**Functie 2: Exportvermogenbeheer + 24-uurs lastmonitoring (Slimme sensor)**

Na installatie van de CT volg je deze stappen:

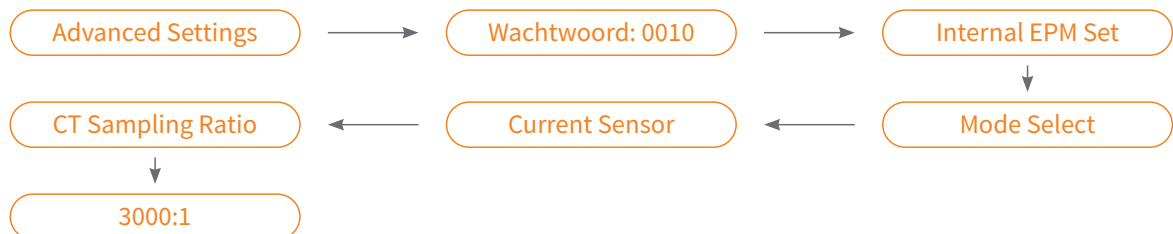
**Stap 1:** Open “Internal EPM Set” op het LCD-scherm van de omvormer



**Stap 2:** Selecteer “Current Sensor” (Optie 6)



**Stap 3:** Stel “CT Sampling Ratio” in op 3000:1



**Stap 4:** Schakel 24H in



**Stap 5:** Stel de terugvloei-limiet in

Kies hoeveel vermogen het systeem maximaal naar het net mag exporteren.



**Stap 6:** Controleer of “Failsafe ON/OFF” op ON staat(Standaard ON)



**Stap 7:** Configureer het Solis-monitoringsysteem(Raadpleeg de handleiding van het monitoringsapparaat)

## Conclusie:

>> Solis-omvormers met CT-ondersteuning kunnen:

- 24-uurs lastverbruik monitoren, ook ‘s nachts
- Dynamisch exportvermogen regelen, uitgang aanpassen om ongewenste teruglevering te voorkomen
- Systeemstabiliteit verbeteren en voldoen aan lokale exportlimieten

Voorbeeld: als het huishoudelijke verbruik daalt, verlaagt de omvormer automatisch de uitgang zodat er geen energie terug naar het net gaat.

Disclaimer: De bovenstaande informatie is bedoeld voor gekwalificeerde elektrotechnische professionals en opgeleide zonne-energie-installateurs. De installatie van stroomtransformatoren (CT's) en de configuratie van de omvormer omvatten werkzaamheden aan elektrische systemen onder spanning. Zorg ervoor dat alle werkzaamheden veilig worden uitgevoerd en in overeenstemming met de geldende lokale voorschriften en normen.