

Certificado de conformidad

Por medio del certificado de producto número: / By the product certificate number:

Nº 240266RECO01-CER

Emitido a: / Issued to:

Propietario de la licencia: / License holder:

Ginlong Technologies Co., Ltd.
No. 57 Jintong Road, Binhai Industrial Park, Xiangshan,
Ningbo, Zhejiang, 315712, P.R. China

Marca / Trademark:



Dirección de fábrica: / Factory location:

Ginlong Technologies Co., Ltd.
No. 188 Jinkai Road, Binhai Industrial Park, Xiangshan, Ningbo, Zhejiang, P.R. China

Se certifica que el producto: / It is certified that the product:

Tipo de aparato: / Type of product:

Inversor FV de conexión a red / Grid-Connected PV Inverter

Modelos: / Models:

S6-GC80K S6-GC100K S6-GC110K S6-GC125K S6-GC125K-HV

Datos técnicos: /

Potencia nominal /

80 kW

100 kW

110 kW

125 kW

Technical data:

Nominal power

Tensión nominal /

230/400 V_{ac}

480 V_{ac}

Nominal voltage

Frecuencia / Frequency

50 Hz

Versión firmware /

A2

Firmware version

Número de fases /

Trifásico / Three-phase

Number of phases

(3/N/PE)

(3/PE)

Transformador de aislamiento /

No / No

Isolation transformer

Elemento de control /

Externo / External

Control device

(Ver página 2 / See page 2)

Está en cumplimiento con la norma de ensayos: / Is in compliance with the test standard:

- **UNE 217001: 2020-10** "Ensayos para sistemas que eviten el vertido de energía a la red de distribución"

teniendo en cuenta los requisitos aplicables de la regulación: / taking into account the applicable requirements of the regulation:

- **Anexo I de la ITC-BT-40 - Sistemas para evitar el vertido de energía a la red** "Reglamento electrotécnico para baja tensión e ITC. Edición actualizada a 23 de marzo de 2023".

El equipo antes mencionado está certificado conforme con el procedimiento interno de SGS PE.T-ECPE-51 de acuerdo con los requisitos de la norma UNE-EN ISO/IEC 17065. / Aforementioned equipment is certified according to SGS internal procedure PE.T-ECPE-51 according to requirements established on standard UNE-EN ISO/IEC 17065.

El certificado contiene la siguiente información / This certificate contains the following information:

- Datos técnicos de los generadores de potencia. / Technical information of power generators.
- Datos técnicos de los analizadores de potencia / Technical information on power analyzers.,
- Esquema de la instalación de limitación de potencia con los elementos que la componen y tipo de comunicaciones empleado. / Scheme covering the elements and the installation to limit power injection and the used type of communication.
- Número máximo de unidades generadoras a conectar en paralelo. / Maximum number of generators to be connected in parallel.

Este certificado se emite por vez primera el 12 de julio de 2024. / This certificate is first issued on 12th July 2024.

Este certificado es válido hasta el 12 de julio de 2029. / This certificate is valid until the 12th July 2029.

Madrid, 12 de julio de 2024 / Madrid, 12th July 2024

María J. González Soria
Certificadora



Lista de componentes de instalación: / List of installation components:

GESTOR DE POTENCIA DE EXPORTACIÓN / EXPORT POWER MANAGER	
Marca / Brand	Solis
Modelo / Model	Solis-EMP3-5G ⁽¹⁾ Solis-EMP3-5G-PRO ⁽²⁾
Fabricante / Manufacturer	Ginlong Technologies Co., Ltd.
Características / Characteristics	Voltage: 230/400 V, 3/N/PE, 175-519 V Frequency: 45-65 Hz Current: 0.5 A maximum -25°C - +60 °C IP65

⁽¹⁾ El gestor de potencia de exportación necesitará ser utilizado junto con el sensor de corriente AKH-0.66K. El límite de potencia inyectada será del -2.0 %Pn. / *The export power manager needs to be used together with AKH-0.66K. The power limit injected is considered as -2.0 %Pn.*

⁽²⁾ El gestor de potencia de exportación necesitará ser utilizado junto con analizador de potencia ADL3000-E-B/KC y el sensor de corriente AKH-0.66K. El límite de potencia inyectada será del -2.0 %Pn. / *The export power manager needs to be used together with the smart meter ADL3000-E-B/KC and CT AKH-0.66K. The power limit injected is considered as -2.0 %Pn*

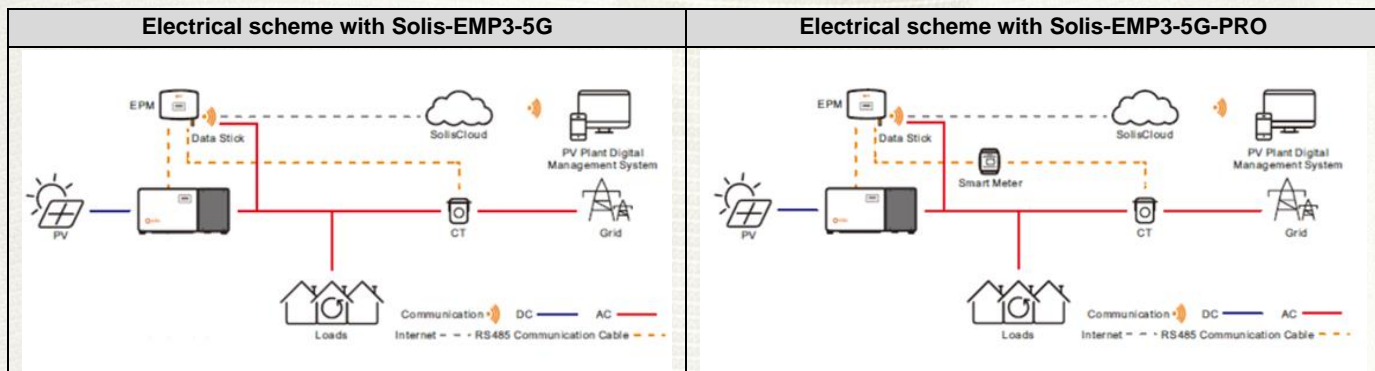
ANALIZADOR DE POTENCIA / ENERGY METER ⁽³⁾	
Marca / Brand	Acrel
Modelo / Model	ADL3000-E-B/KC
Fabricante / Manufacturer	JIANGSU ACREL ELECTRICAL MANUFACTURING CO., LTD.
Características / Characteristics	Voltage: 3x220/380 V Current: 3x1(6) A Frequency: 50 Hz Power accuracy: 1 % 6400 imp/kWh

⁽³⁾ Es admisible un analizador de potencia alternativo si tiene el mismo régimen de conexión, misma tolerancia de medida, mismo tiempo de refresco de las medidas realizadas (o inferior) y mismo tipo de comunicación con respecto al ensayado / *An alternative power analyser is admissible if it has the same connection regime, same measurement tolerance, same refresh time of the measurements made (or less) and the same type of communication with respect to the one tested.*

SENSOR DE CORRIENTE / CURRENT SENSOR	
Marca / Brand	Acrel
Modelo / Model	AKH-0.66K
Fabricante / Manufacturer	JIANGSU ACREL ELECTRICAL MANUFACTURING CO., LTD.
Características / Characteristics	Voltage: 0.66 kV, 1.5 VA Current: 300/5 A Frequency: 50/60 Hz Power accuracy: 1 %



Esquemas de la instalación: / Installation schemes:



El número máximo de generadores a conectar en paralelo es: / Maximum number of inverters to be connected in parallel is:

- **No aplica / Not applicable.**

Nota: Según declarado por el fabricante, cada inversor debe conectarse a un analizador de potencia y a un sensor de corriente. De modo que no es posible la operación en paralelo de varios inversores que no dispongan de un analizador de potencia y un sensor de corriente. / **Note:** as specified by the manufacturer, every inverter shall be connected to a power analyzer and a current sensor. Inverters are not allowed to work in parallel without power analyzer and current sensor.

